

2019年度 第59回 香川県高等学校総合体育大会 卓球競技 兼 全国・四国高等学校卓球選手権大会県予選会

(全国:鹿児島市 8月15日~20日 代表1校

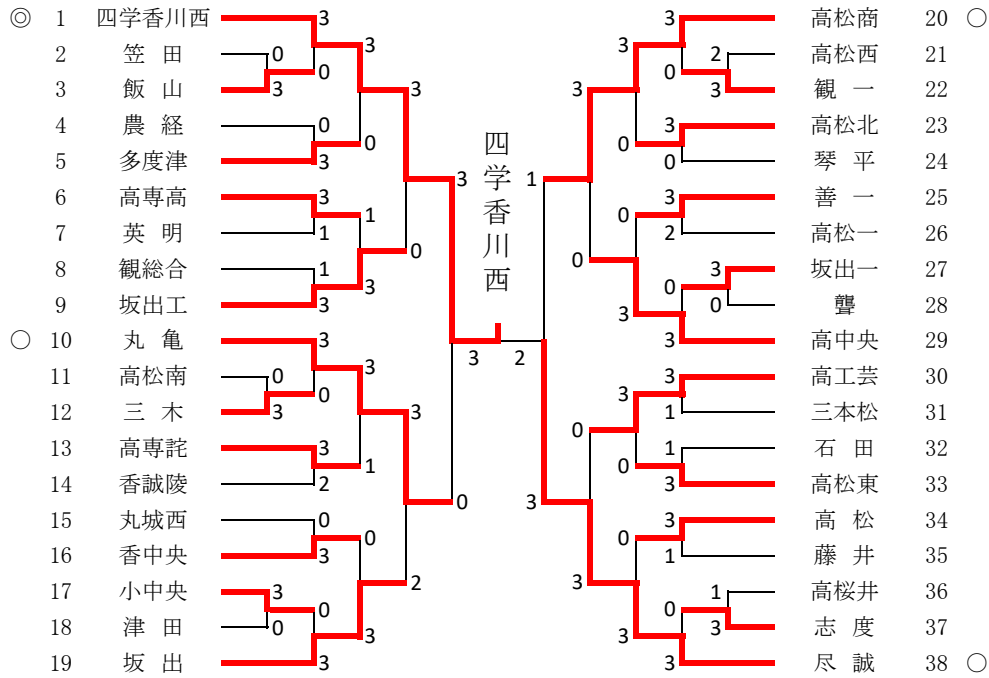
四国:高知市 6月15日~16日 代表4校)

期日:令和元年6月1日(土)

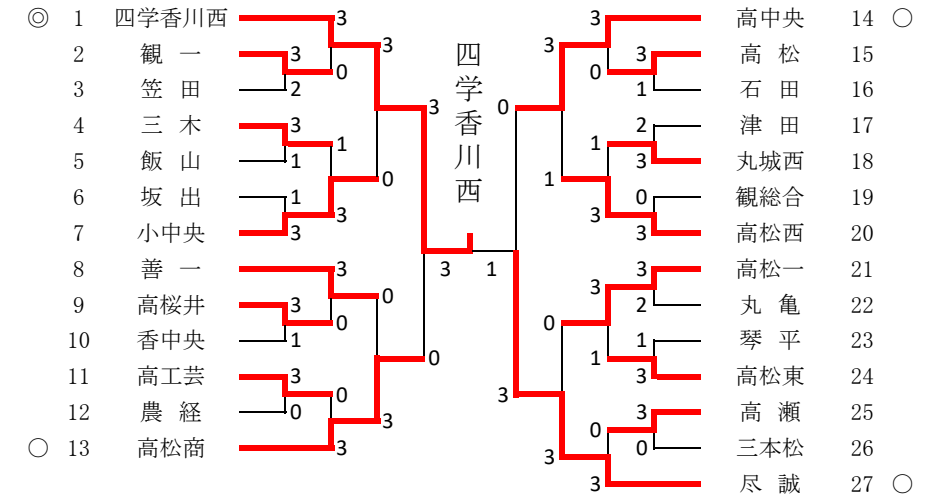
会場:丸亀市民体育館

◎ 全国大会出場 ○ 四国大会出場

男子学校対抗の部



女子学校対抗の部



※ベンチは番号の若いチームが本部席に向かって右側とする。

試合結果は勝ったチームが記録用紙に得点を記入し、進行席に提出する。

準々決勝、準決勝の審判は出来るだけ当該チーム以外の試合を行うようにする。

決勝の審判は本部で行う。

男子準決勝
①

校名	T	2	D		4	L
四学香川西	西田	波賀	西田	吉見	三宅	吉見
3 対 0	11 11 11 7 0 3	11 13 7 11 7 11 11 5	11 11 11 1 4 8			
丸亀	亀野	田岡	田岡	三谷	三谷	山際

男子準決勝
②

校名	T	2	D		4	L
高松商	河上	石井	亀井	石井	藤阪	亀井
1 対 3	14 5 9 12 10 12 11 11 10 7	9 11 12 6 11 3 14 11	8 5 11 6 11 11 5 11			
尽誠	窪	長谷川	伊藤	長谷川	福岡	伊藤

男子決勝

校名	T	2	D		4	L
四学香川西	三宅	西田	西田	吉見	波賀	吉見
3 対 2	2 8 11 11 6 11 11 8 4 11	11 11 11 7 5 4	11 5 11 14 9 11 5 12			
尽誠	長谷川	福岡	伊藤	長谷川	伊藤	窪

女子準決勝
①

校名	T	2	D		4	L
四学香川西	長野	大西	長野	伊藤	高橋	伊藤
3 対 0	11 11 11 11 5 4 13 3	11 5 11 7 11 9 11 4 11 4	11 11 11 5 4 6			
高松商	廣瀬	木村	木村	安西	安西	中島

女子準決勝
②

校名	T	2	D		4	L
高中央	山田	平田	平田	西岡	西岡	香川
0 対 3	9 2 10 11 11 12	9 8 12 9 11 11 10 11	11 8 9 13 11 11			
尽誠	地下	井上	地下	石川	成瀬	石川

女子決勝

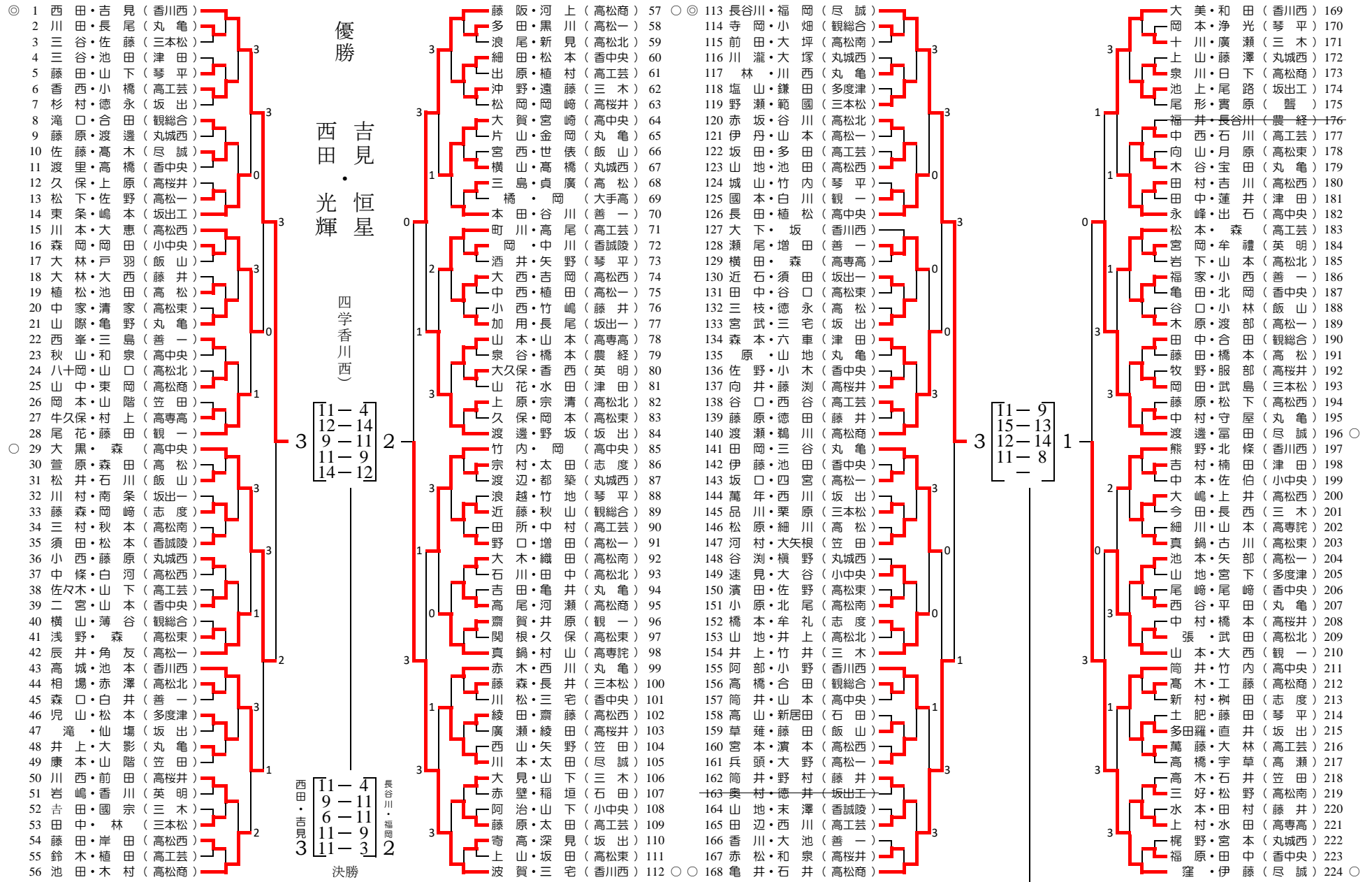
校名	T	2	D		4	L
四学香川西	大西	伊藤	長野	伊藤	長野	高橋
3 対 1	11 4 11 9 7 8 11 5 11 11	11 12 11 6 10 5	7 11 11 11 11 11 5 4 13 8			
尽誠	石川	井上	地下	石川	成瀬	地下

2019年度 香川県高等学校総合体育大会卓球競技

男子ダブルス ◎全国大会出場 ○四国大会出場

期日:令和元年6月2日(日)

会場:丸亀市民体育館



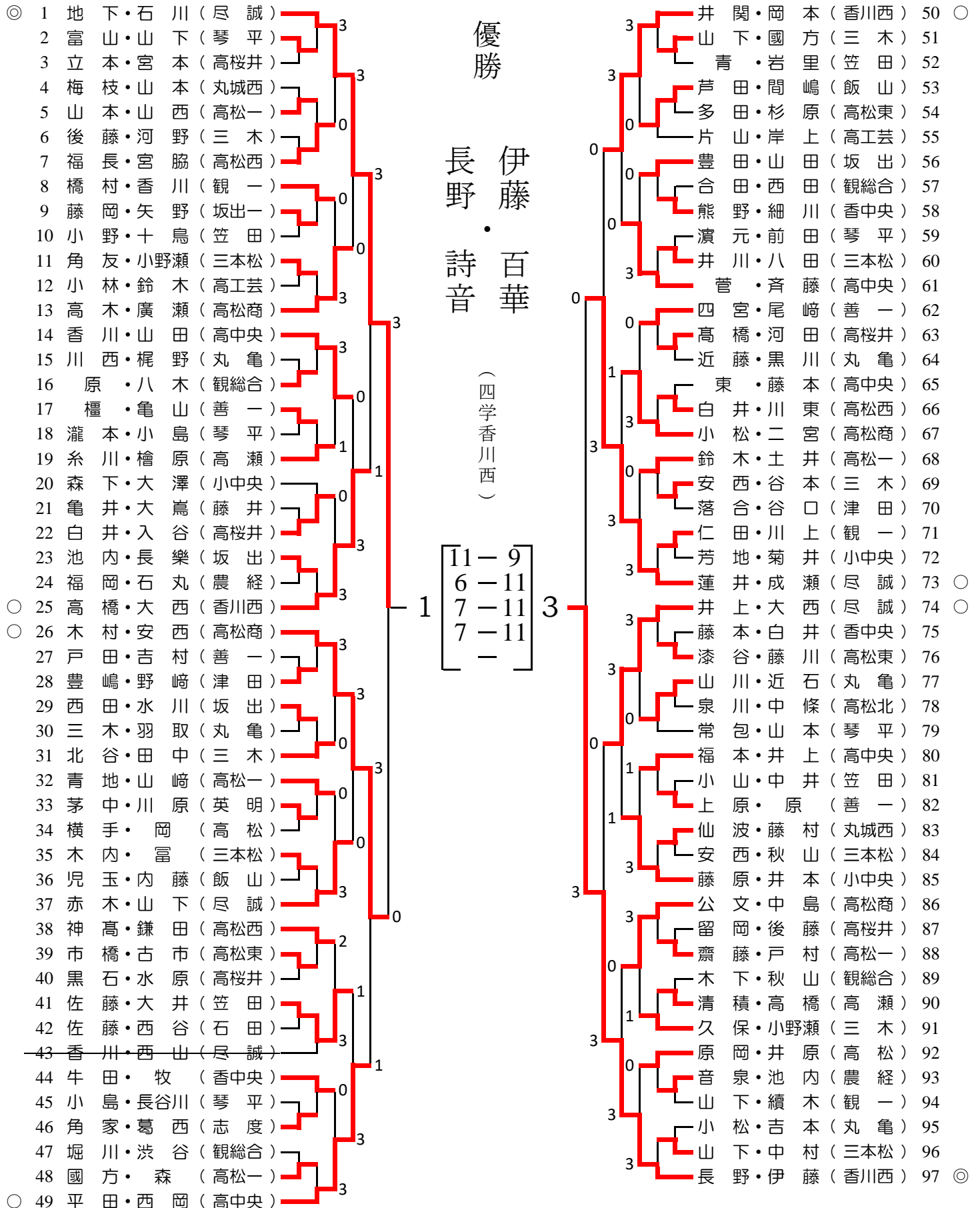
2019年度 香川県高等学校総合体育大会卓球競技

女子ダブルス

期日: 令和元年6月2日(日)

会場: 丸亀市民体育館

◎全国大会出場 ○四国大会出場



2019年度 香川県高等学校総合体育大会卓球競技

< No.1 >

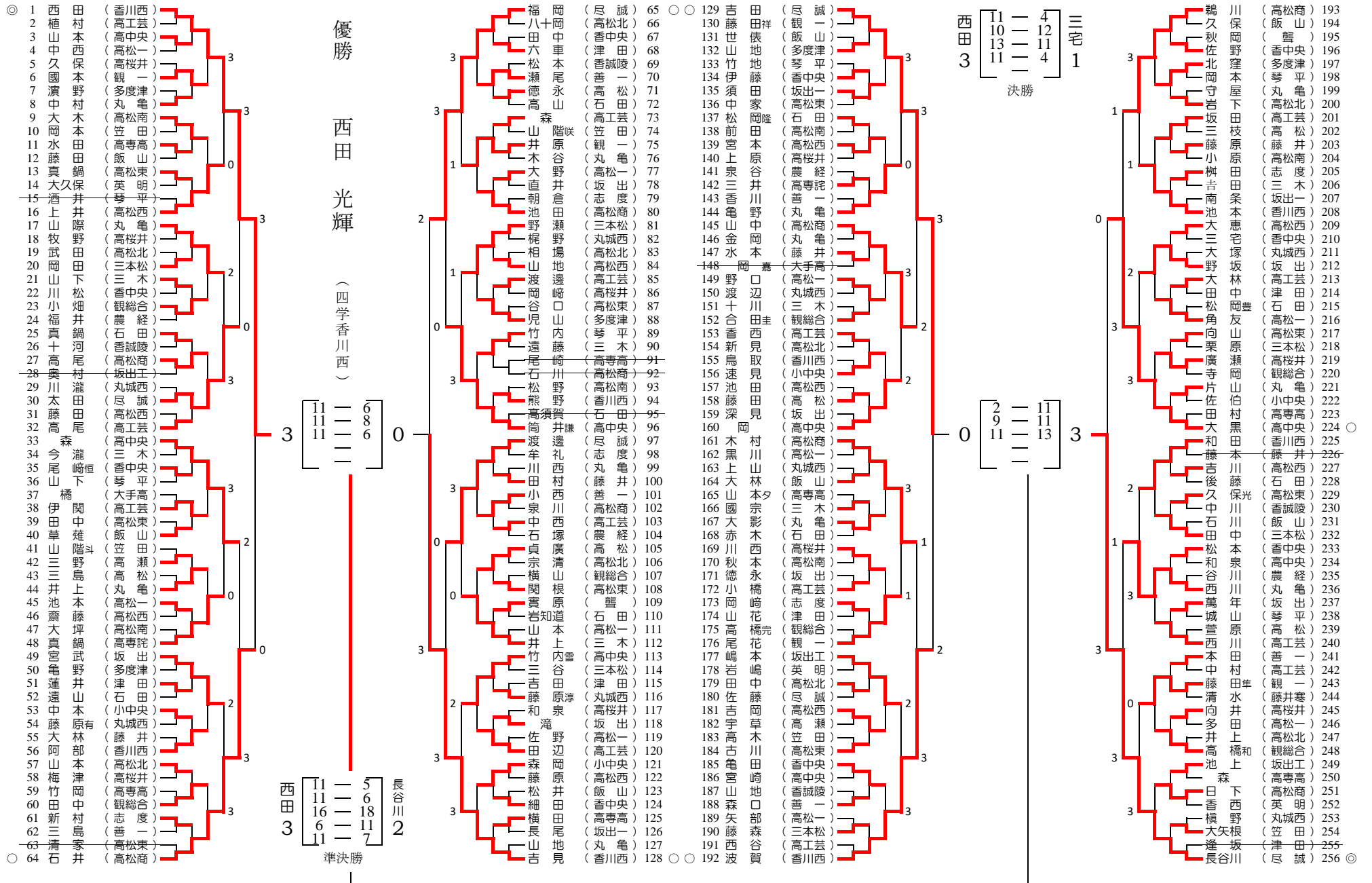
男子 シングルス

◎全国大会出場

○四国大会出場

期日:令和元年6月2日(日)・6月3日(月)

会場:丸亀市民体育館



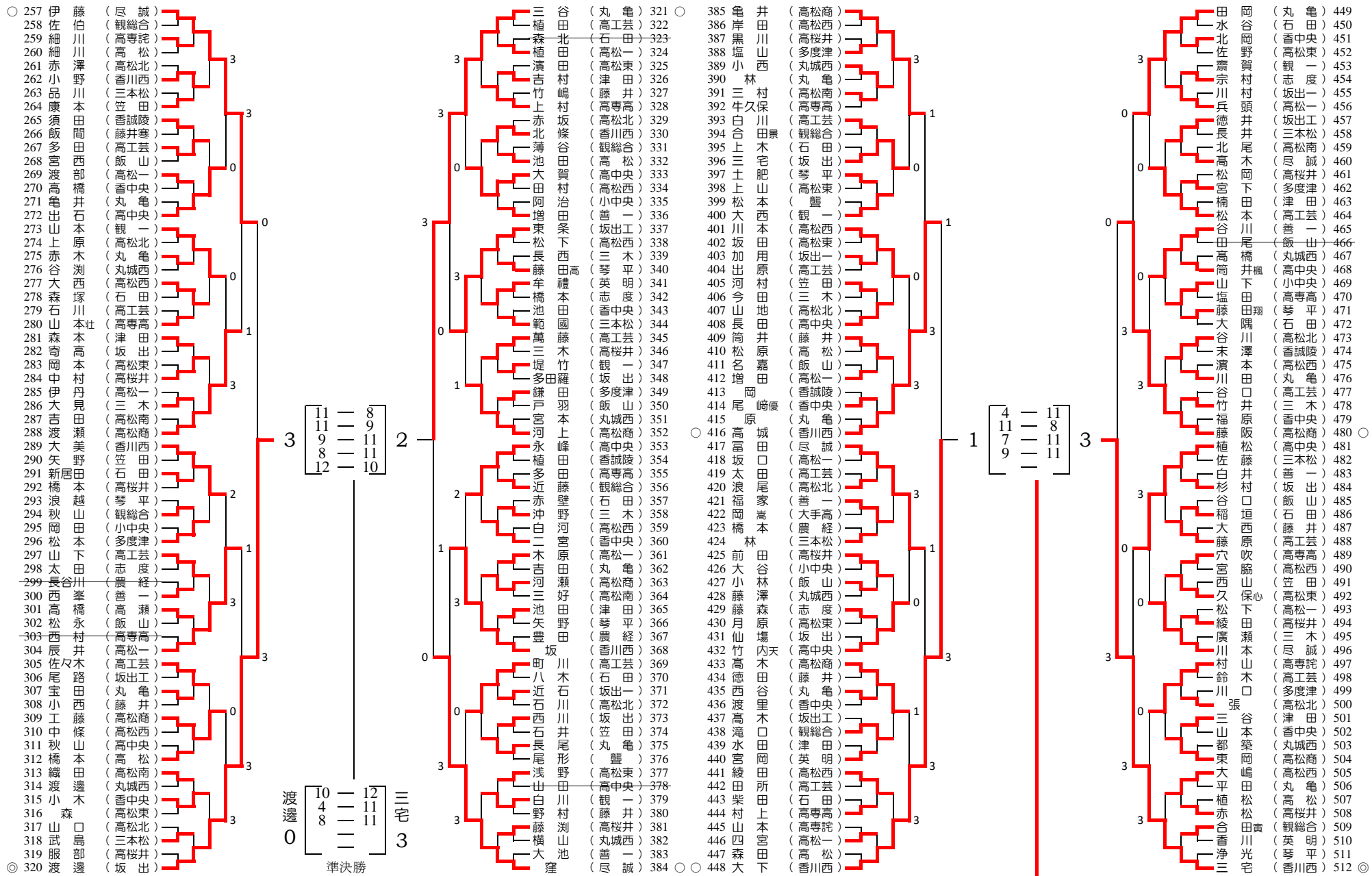
2019年度 香川県高等学校総合体育大会卓球競技

< No.2 >

男子シングルス

期日:令和元年6月2日(日)・6月3日(月)

会場:丸亀市民体育館



2019年度 香川県高等学校総合体育大会卓球競技

女子シングルス

◎全国大会出場

○四国大会出場

期日:令和元年6月2日(日)・6月3日(月)

会場:丸亀市民体育館

