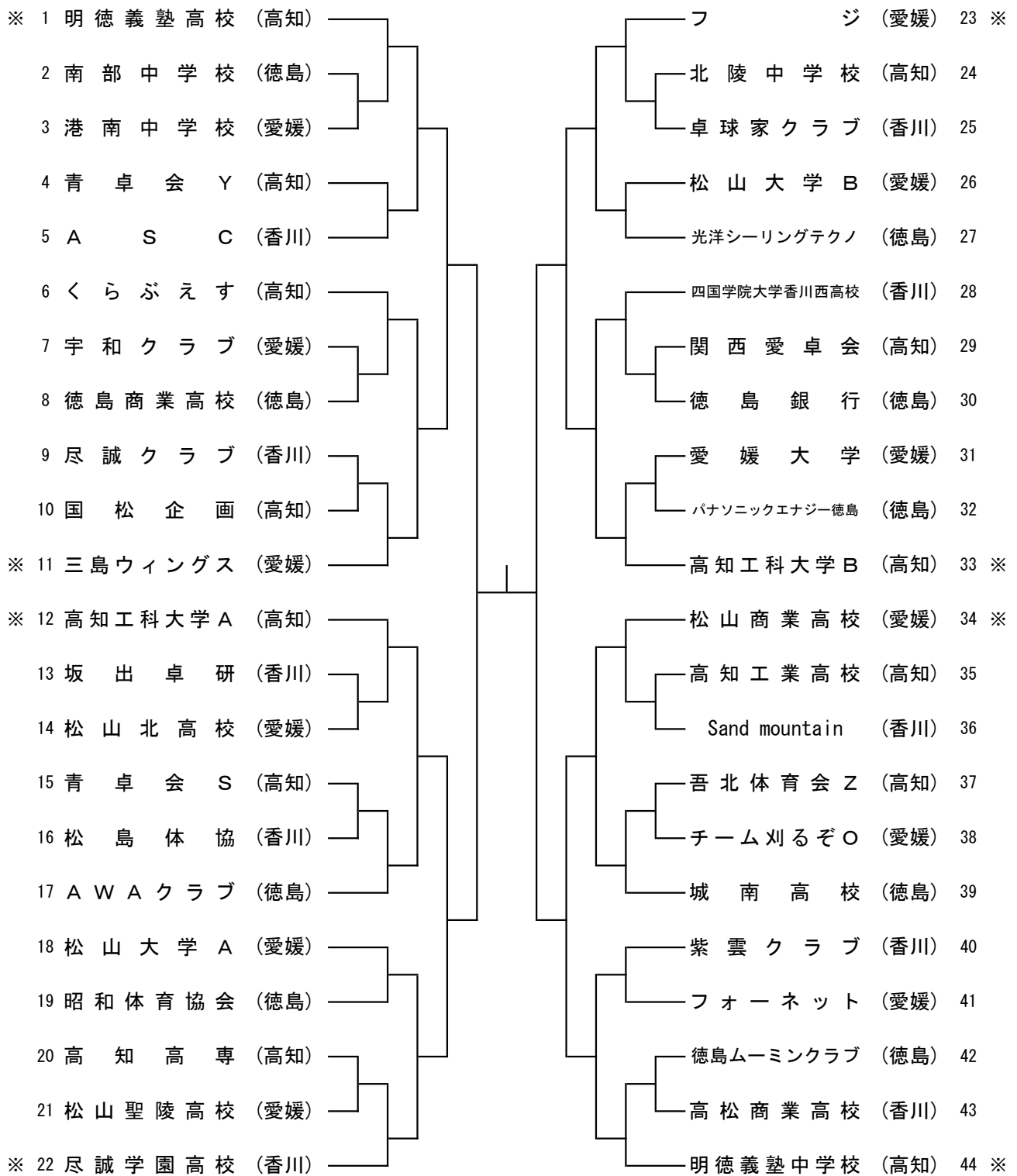


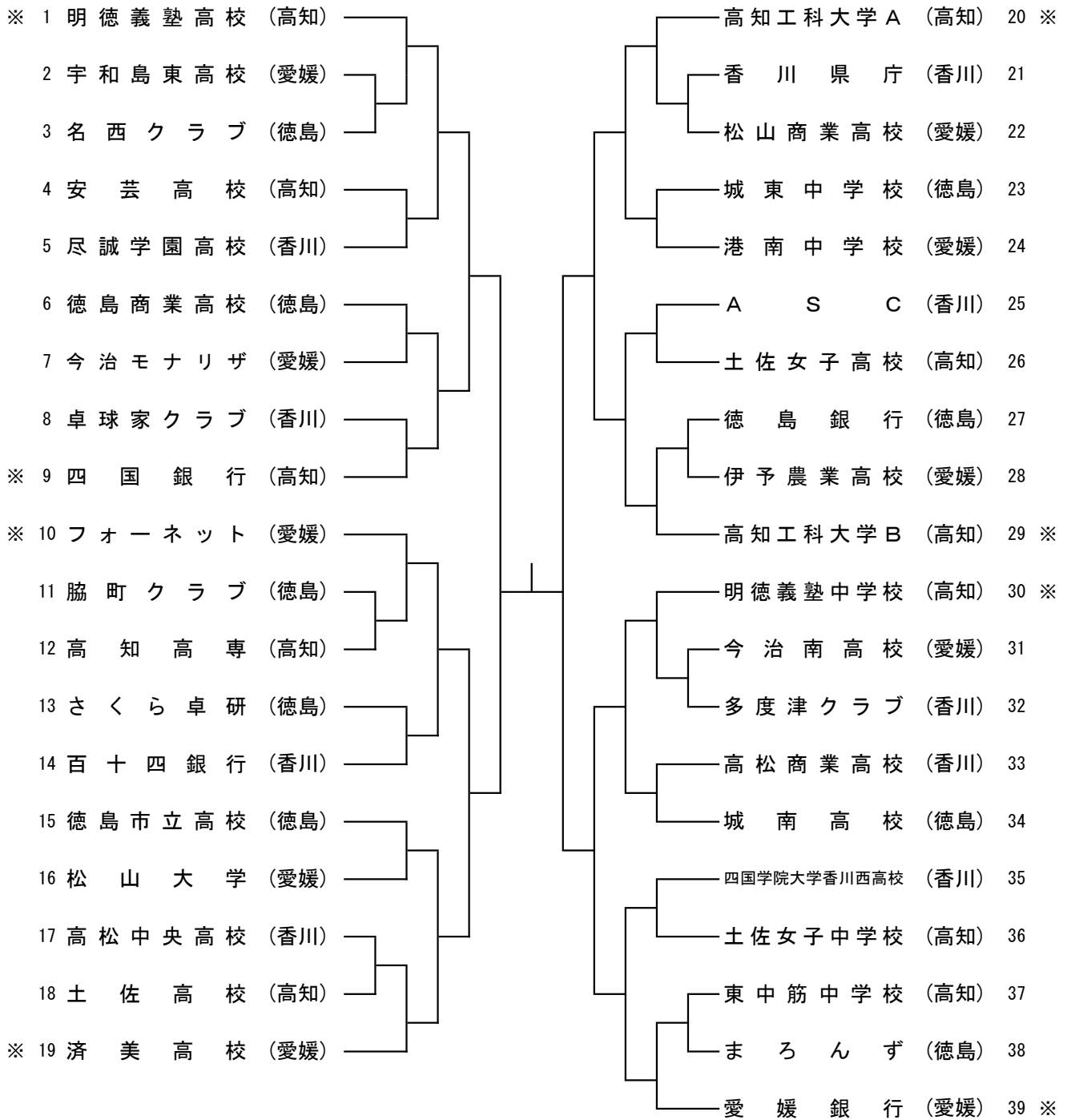
## 男子団体



## 決勝戦

チーム名	1	2	3	4	5	計
対						対

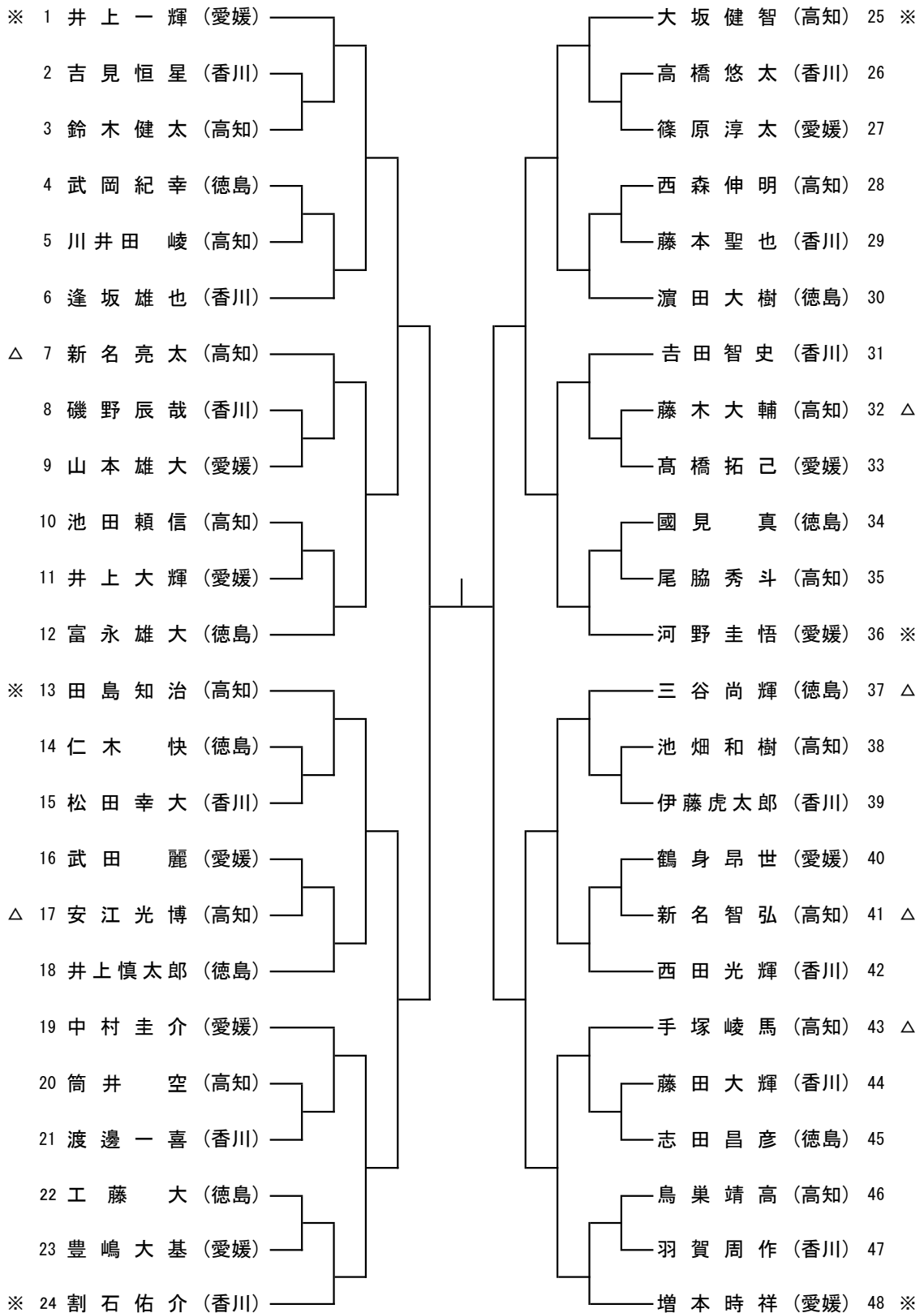
## 女子団体



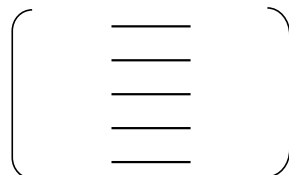
## 決勝戦

チーム名	1	2	3	4	5	計
対						対

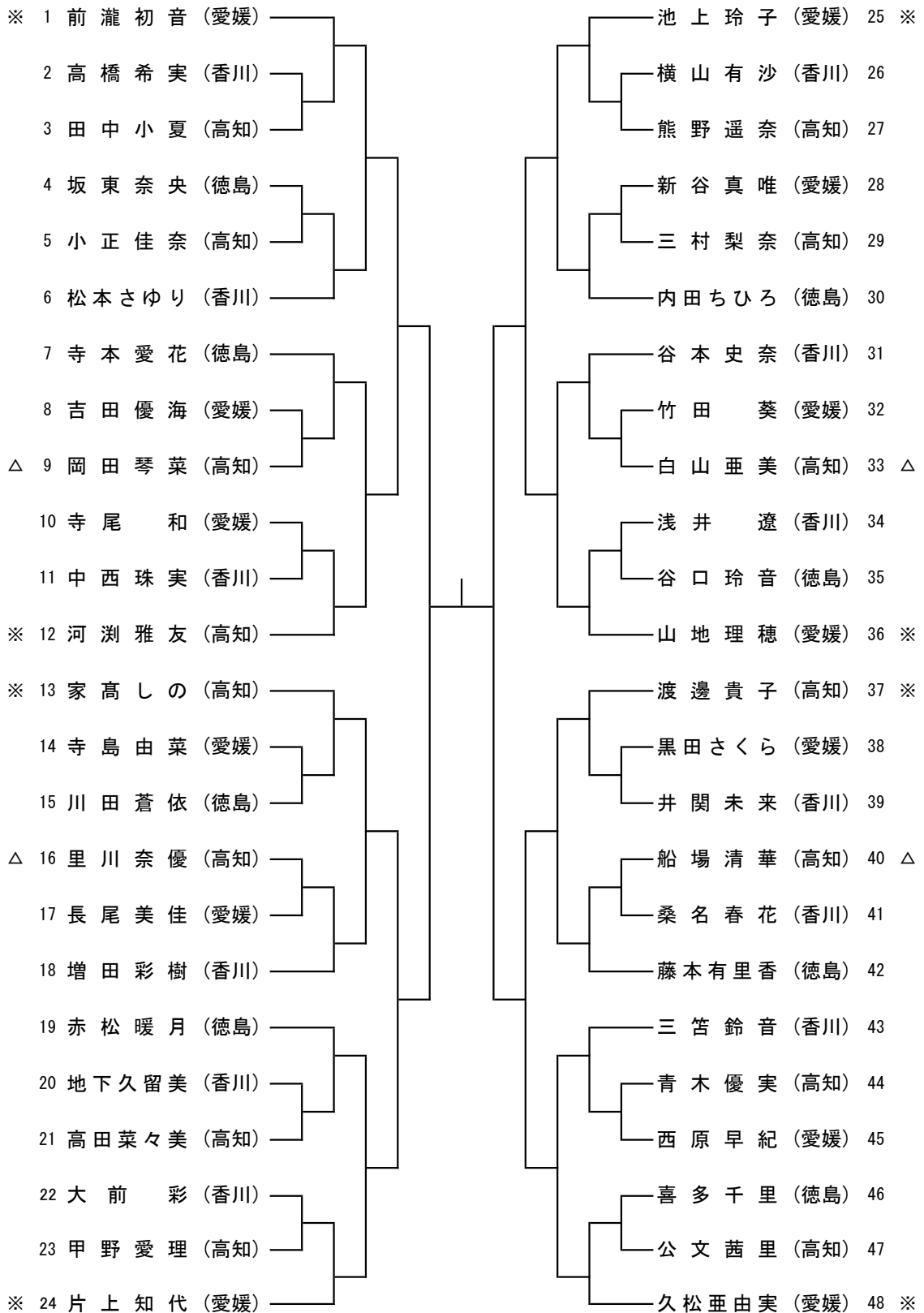
# 男子シングルス (11~15コート)



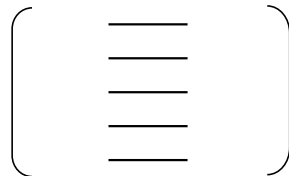
決勝戦



## 女子シングルス (16~20コート)

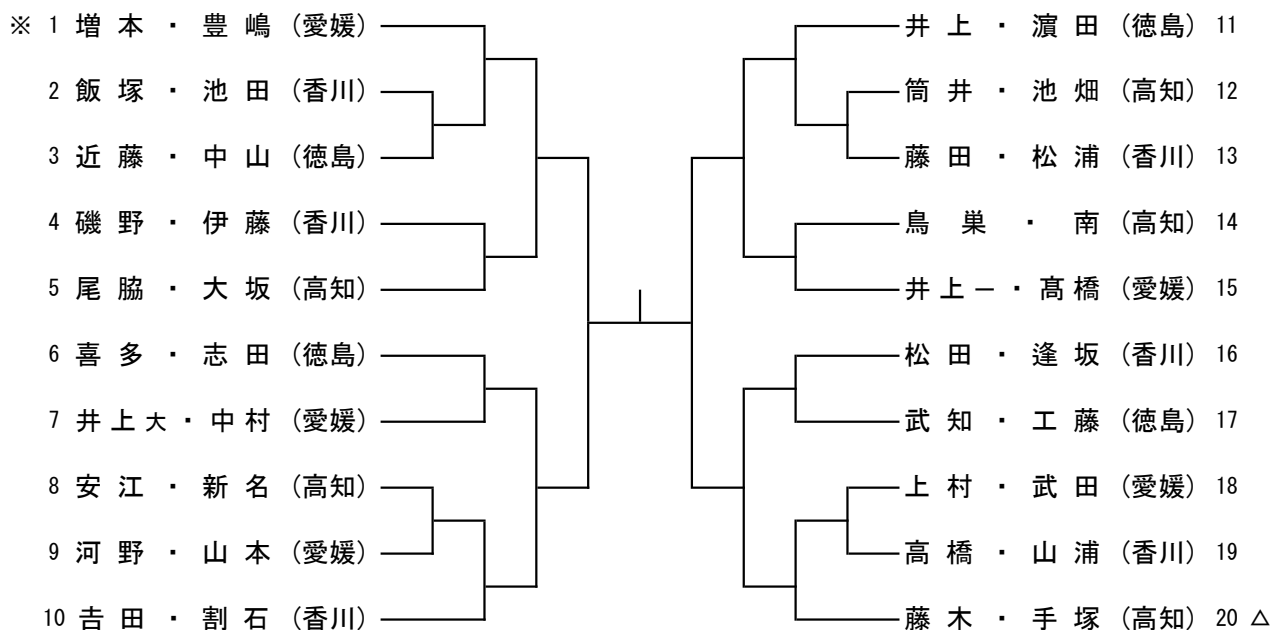


決勝戦

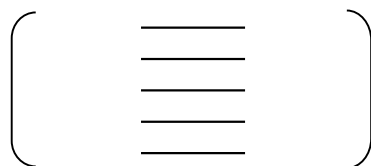


## 男子ダブルス

(11~15コート)

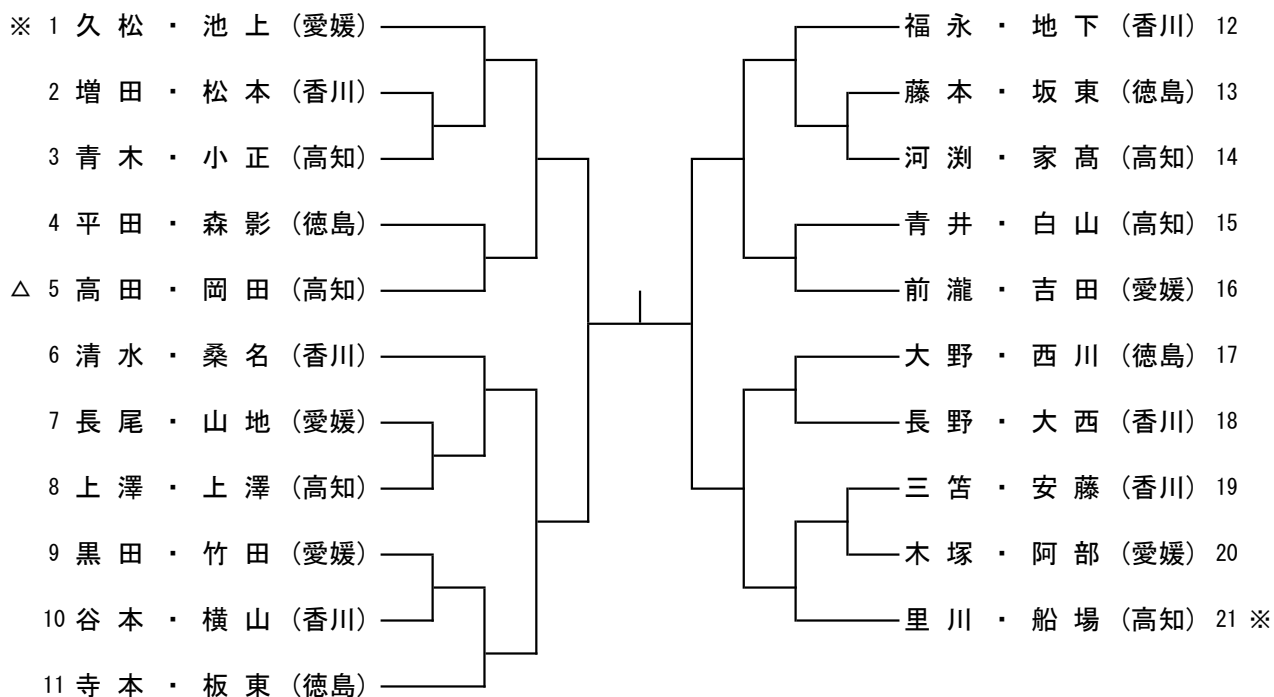


決勝戦

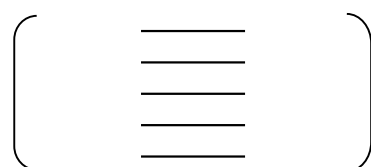


## 女子ダブルス

(16~20コート)

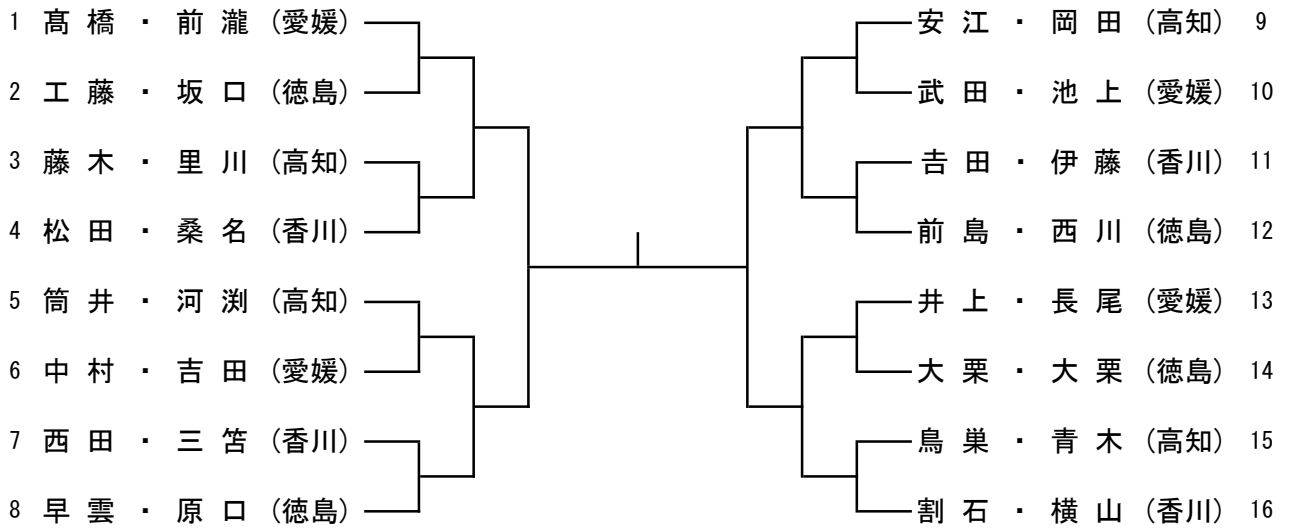


決勝戦



# 混合ダブルス

(11~18コート)



決勝戦

\_\_\_\_\_ ( \_\_\_\_\_ ) \_\_\_\_\_

\_\_\_\_\_

\_\_\_\_\_

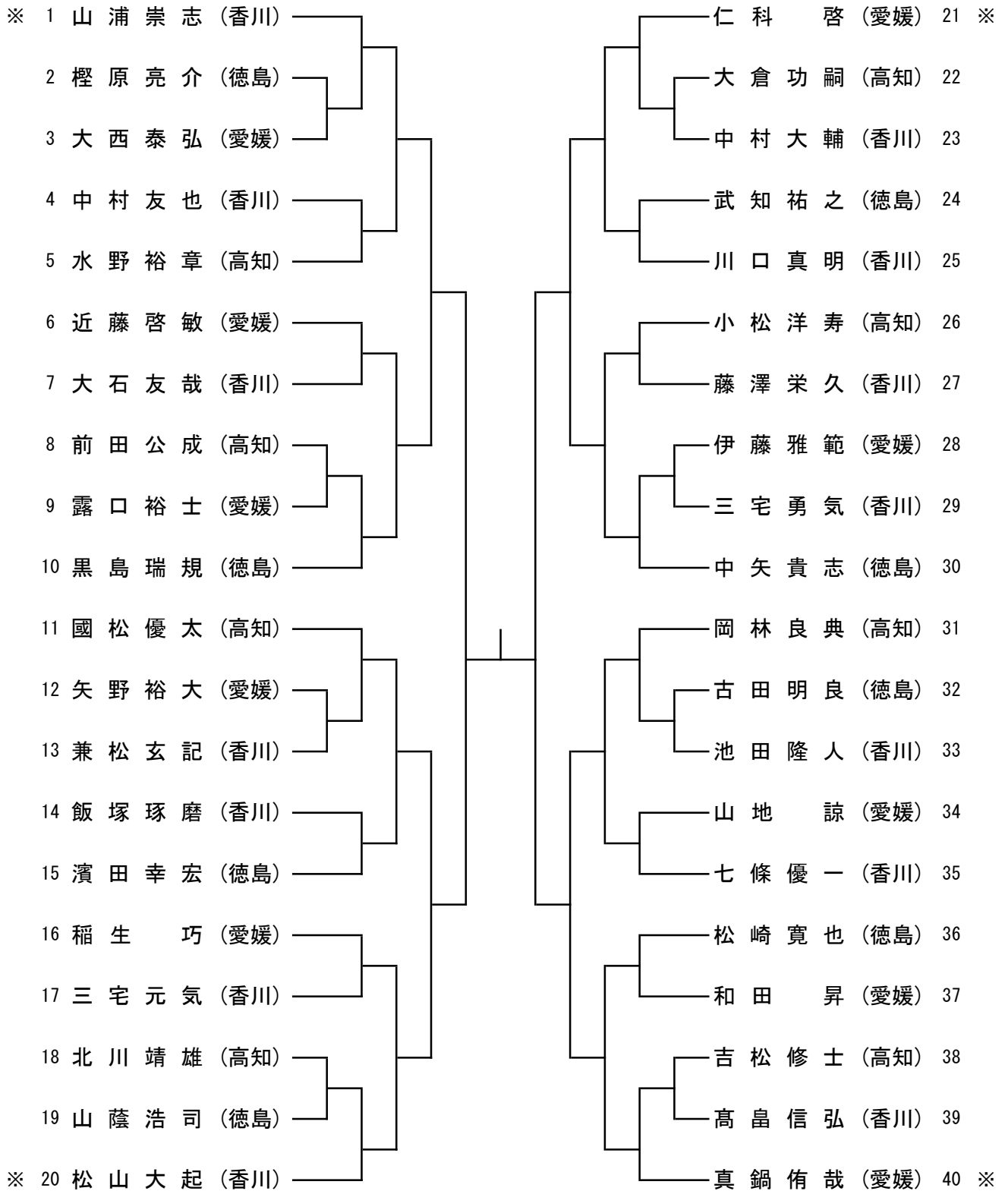
\_\_\_\_\_

\_\_\_\_\_

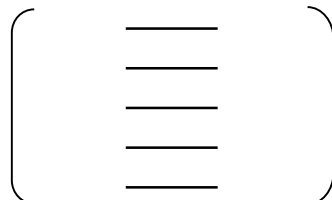
\_\_\_\_\_

# 男子サーティ

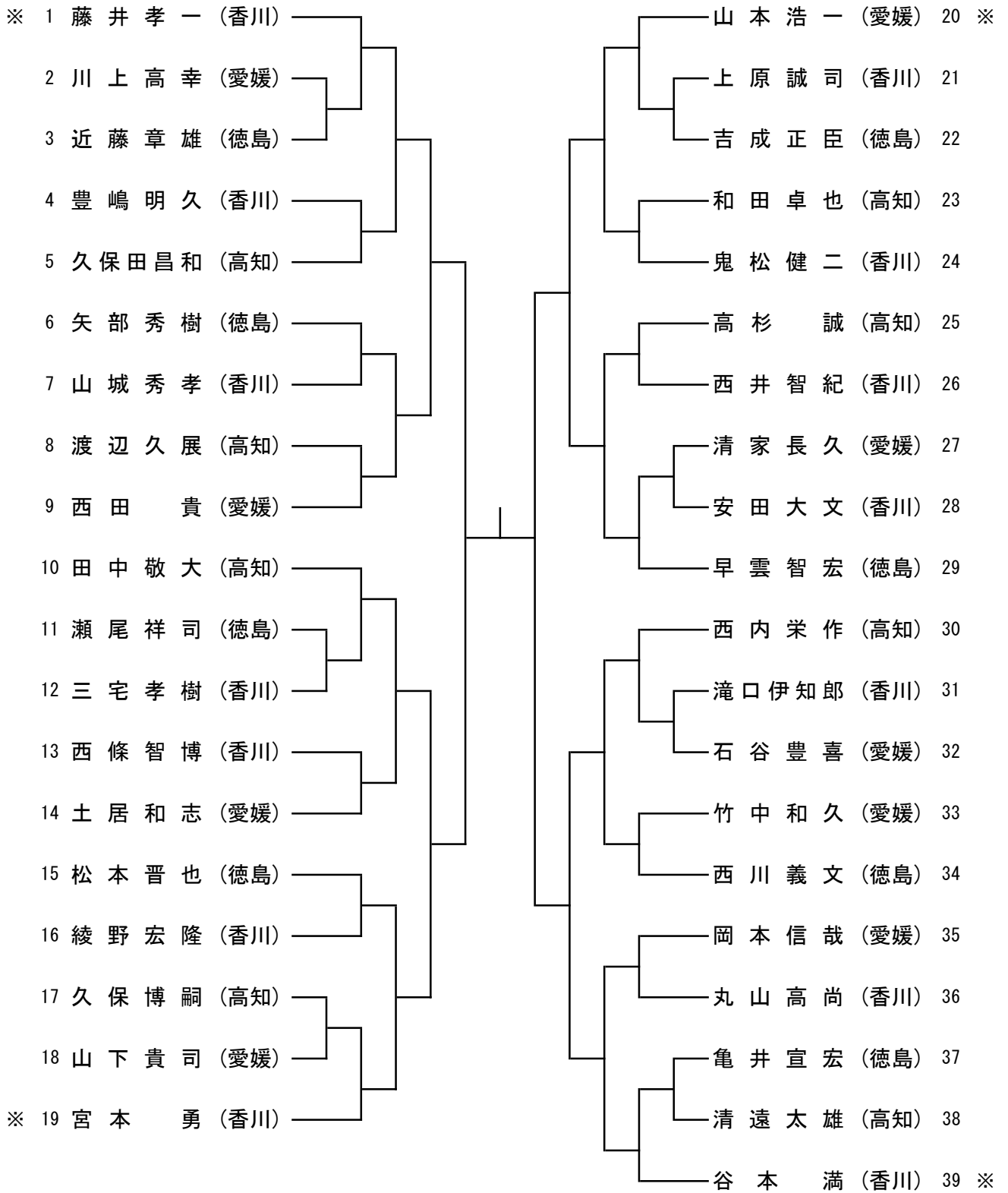
(4~6コート)



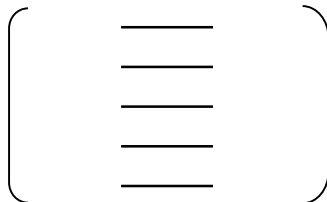
決勝戦



# 男子フォーティ (8~10コート)

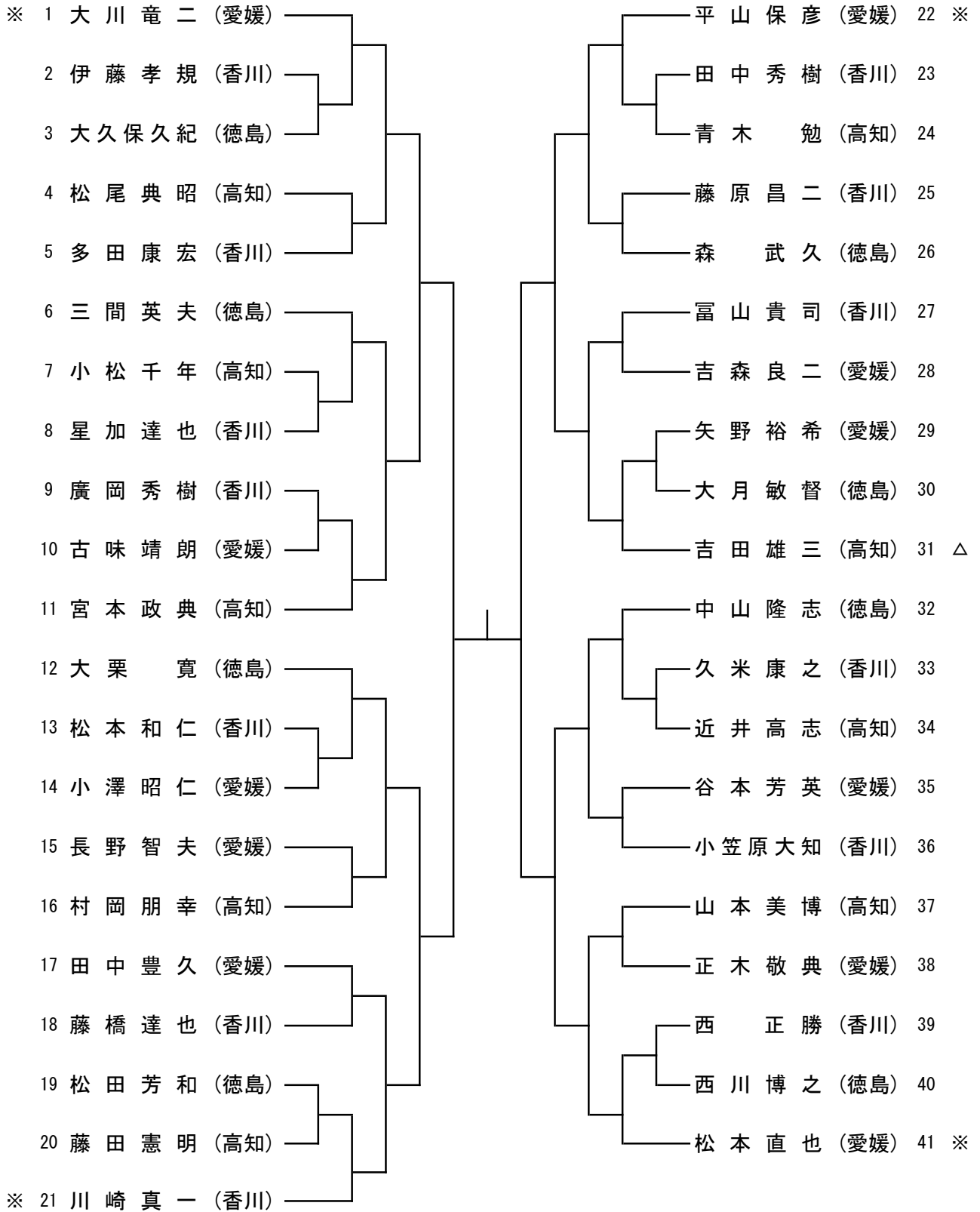


決勝戦

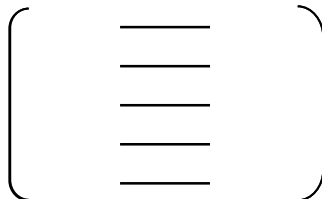




# 男子フィフティ (24~26コート)



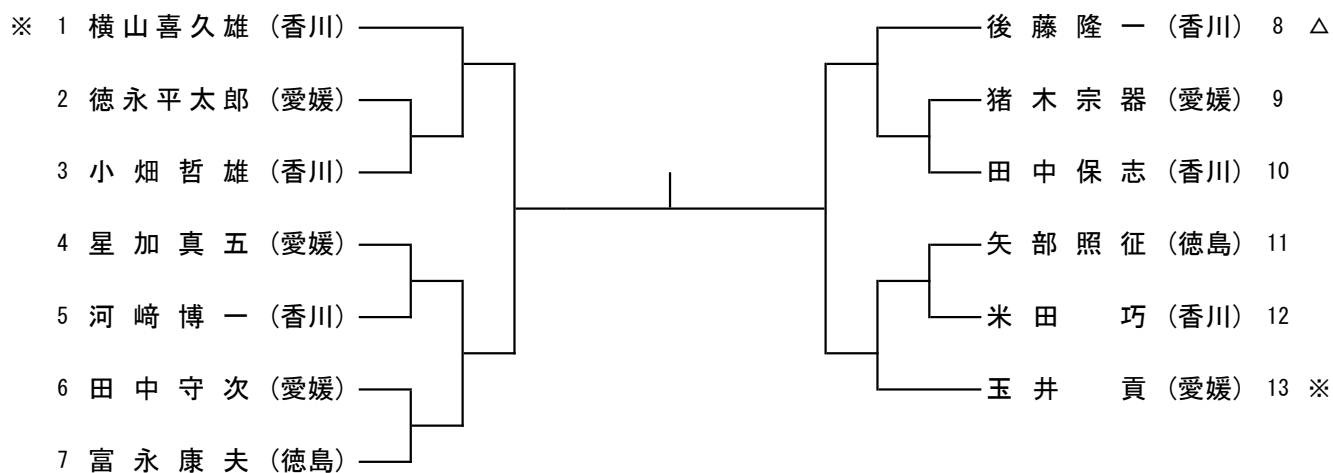
決 勝 戦



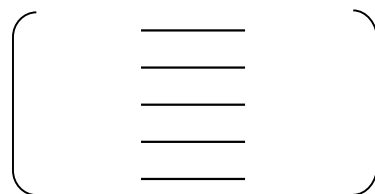


## 男子ローゼブンティ

(34コート)

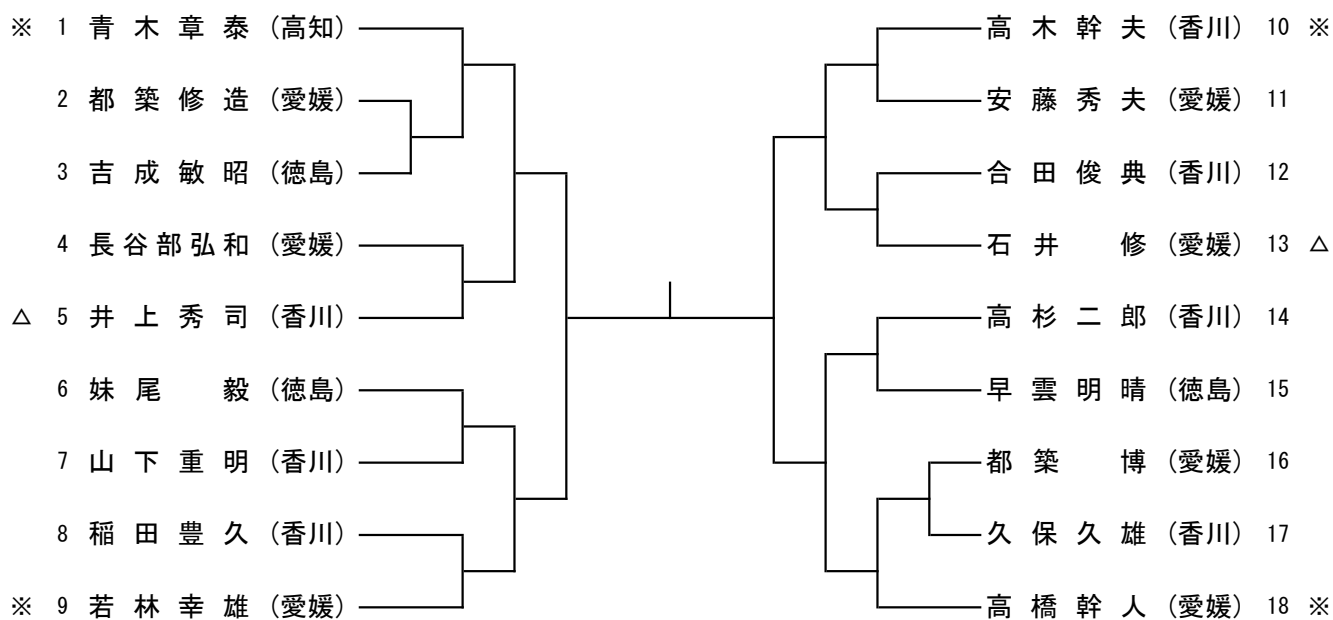


決勝戦

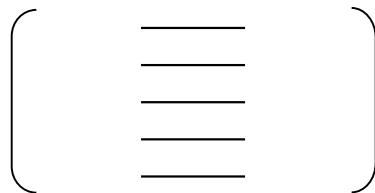


## 男子ハイセブンティ

(35コート)

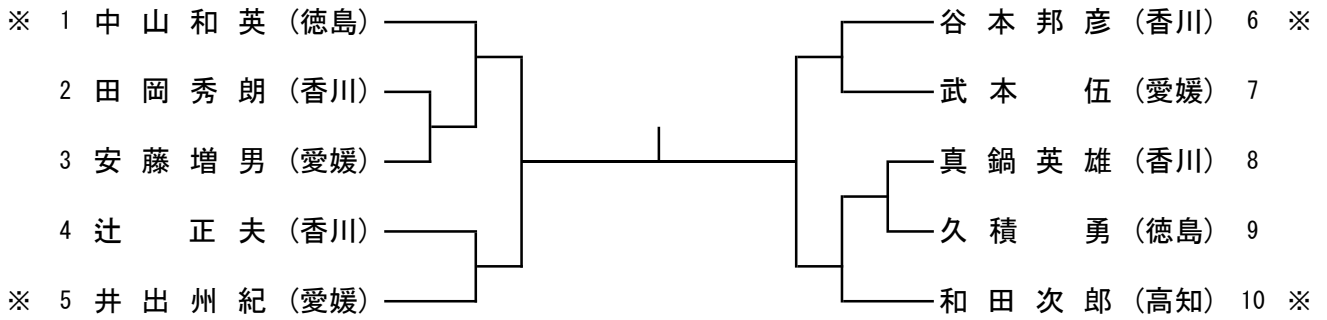


決勝戦

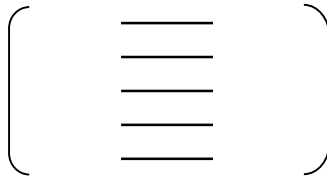


## 男子エイティ

(36コート)

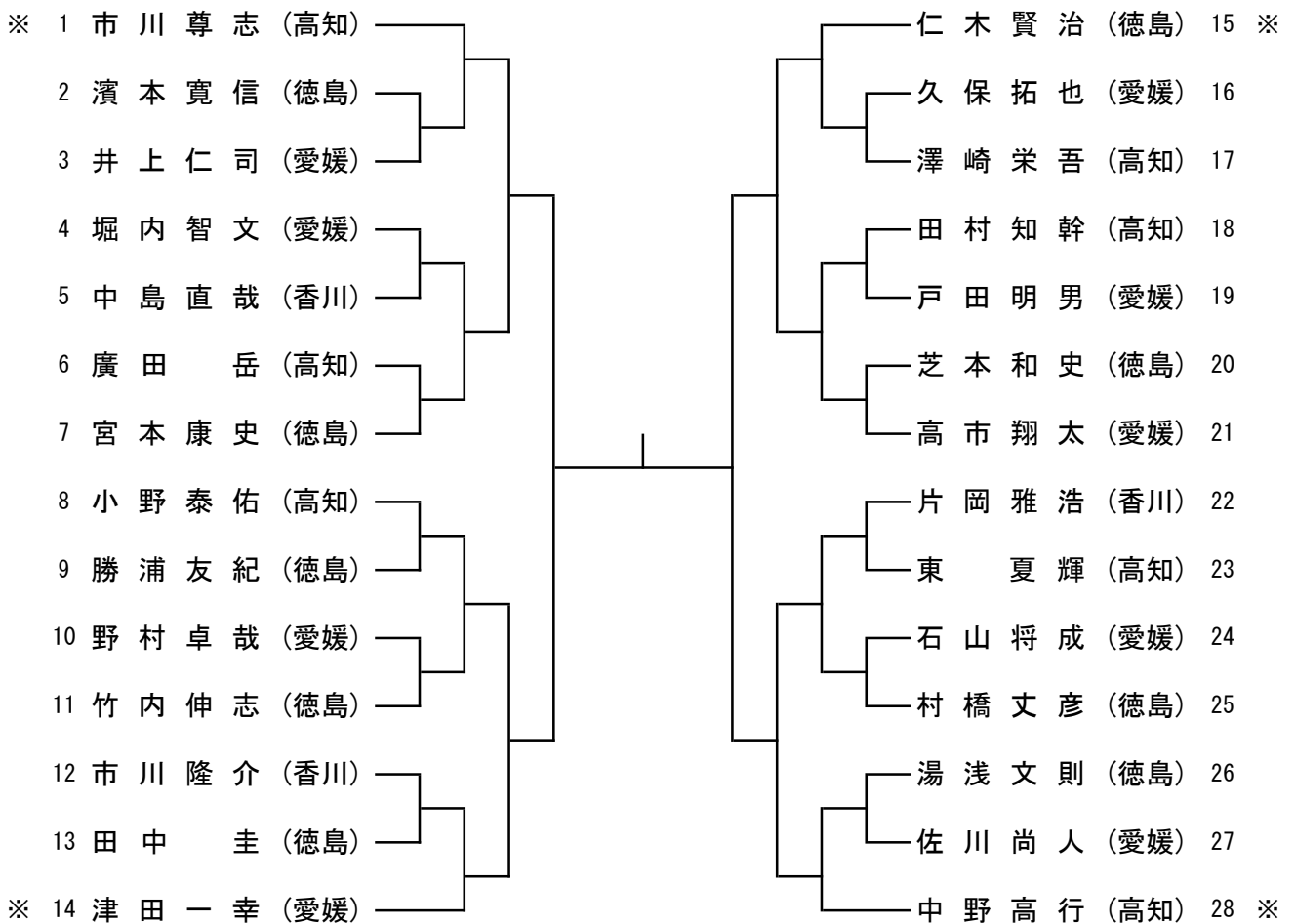


決勝戦

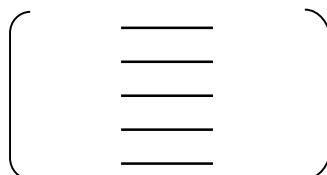


## 男子教職員

(29・30コート)

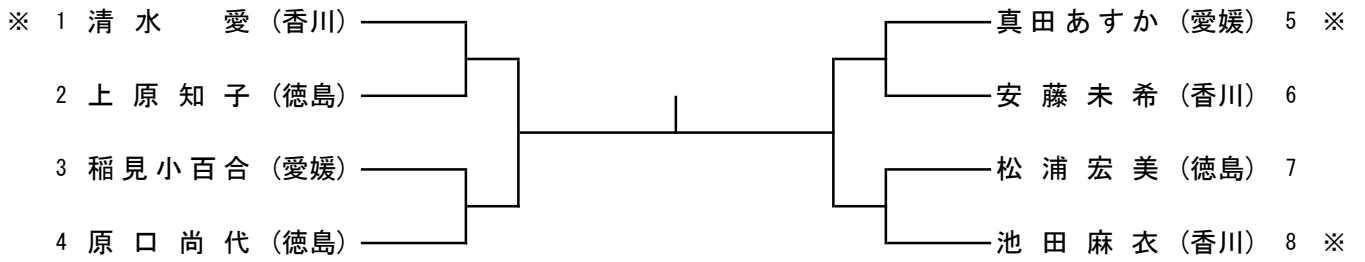


決勝戦

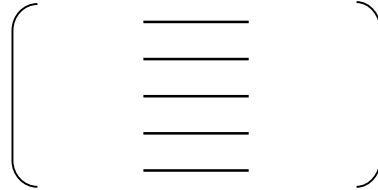


# 女子サーティ

(7コート)

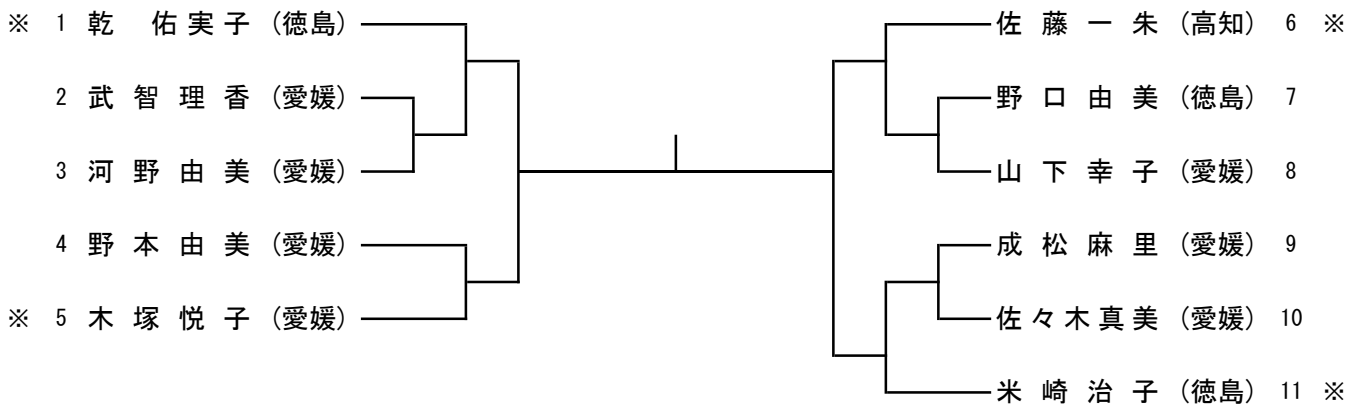


決勝戦

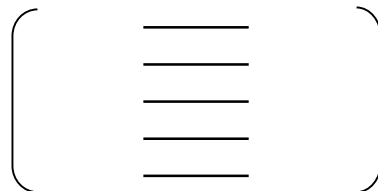


# 女子フォーティ

(27コート)

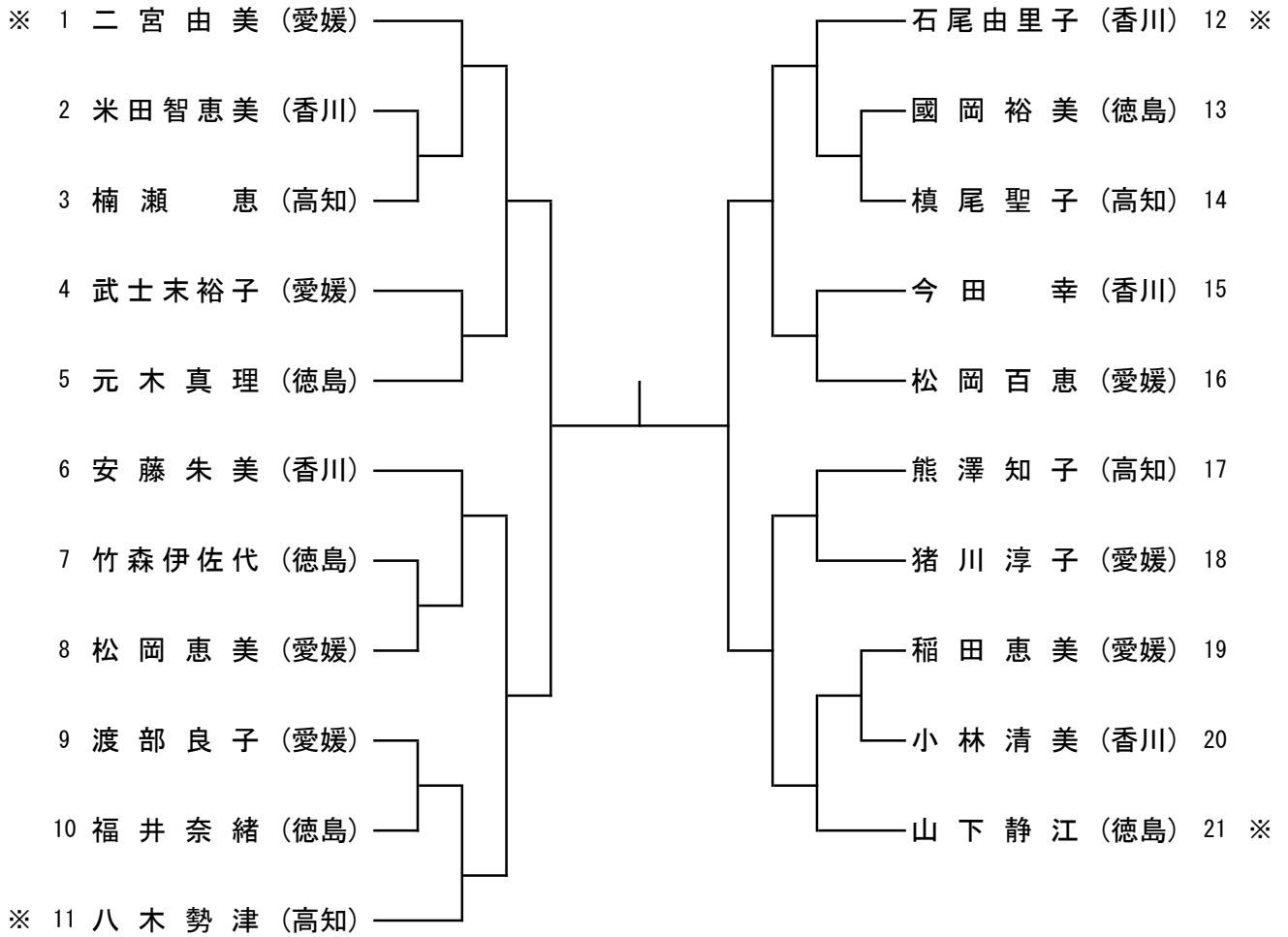


決勝戦

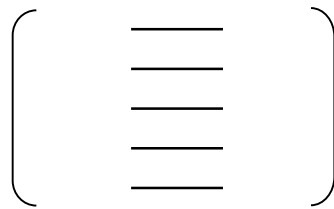


# 女子フィフティ

(28コート)



決勝戦

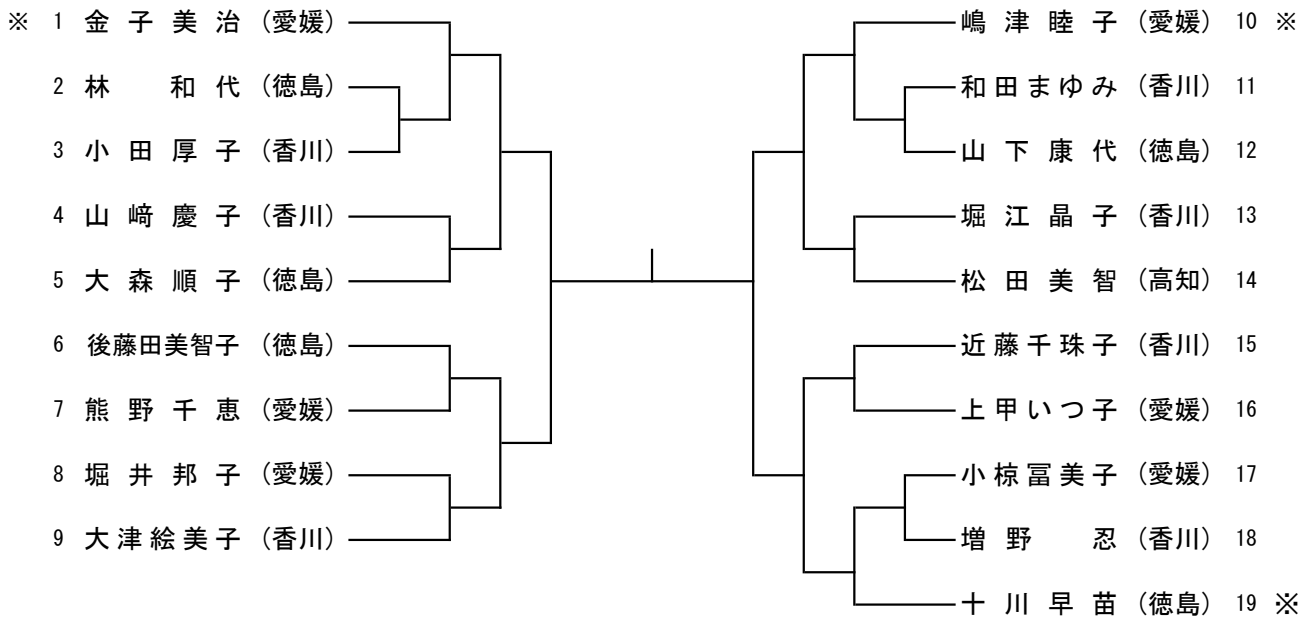


\_\_\_\_\_

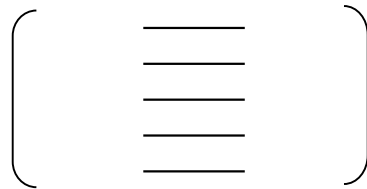
\_\_\_\_\_

## 女子ローシックスティ

(38コート)

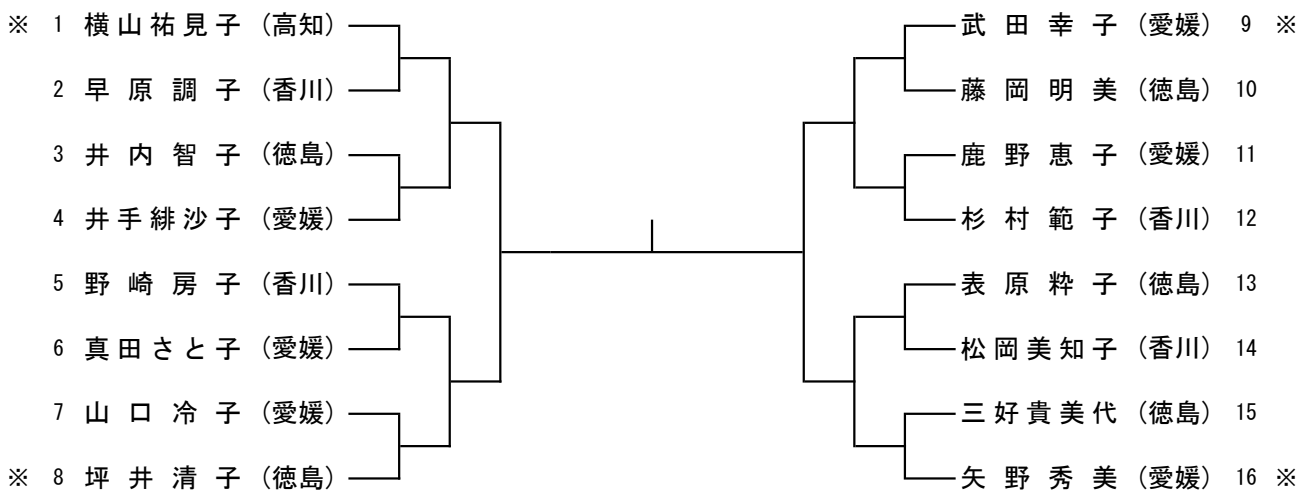


決勝戦

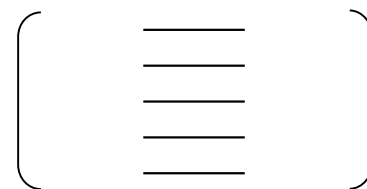


## 女子ハイシックスティ

(39コート)

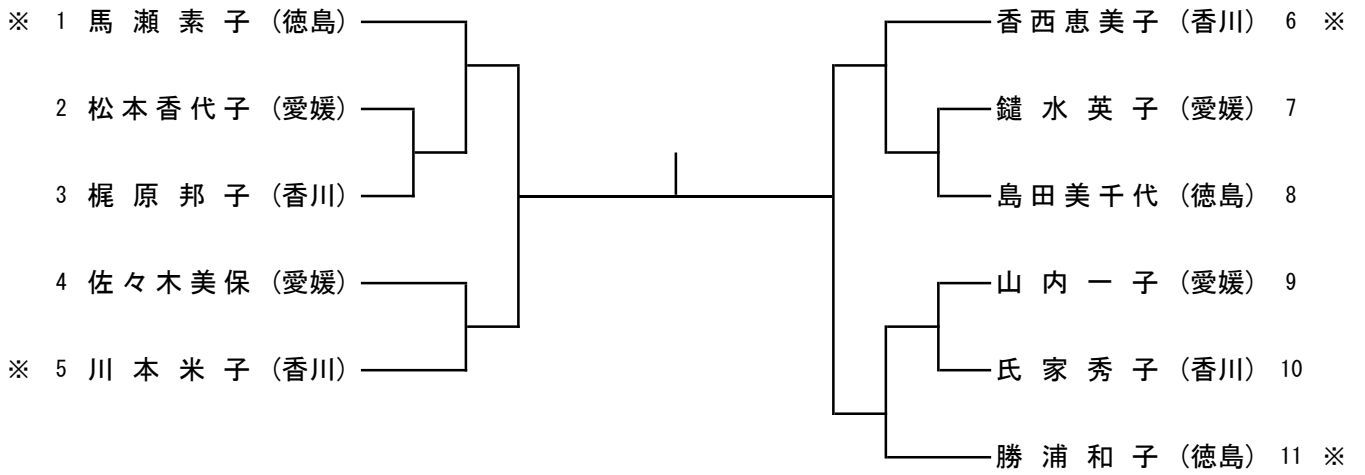


決勝戦



## 女子ローゼブンティ

(40コート)



決勝戦

( \_\_\_\_\_ )

( \_\_\_\_\_ )

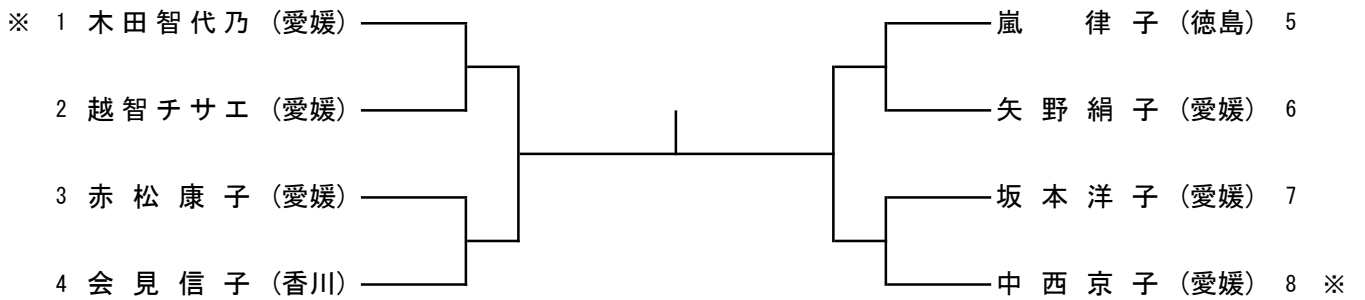
( \_\_\_\_\_ )

( \_\_\_\_\_ )

( \_\_\_\_\_ )

## 女子ハイセブンティ

(41コート)



決勝戦

( \_\_\_\_\_ )

( \_\_\_\_\_ )

( \_\_\_\_\_ )

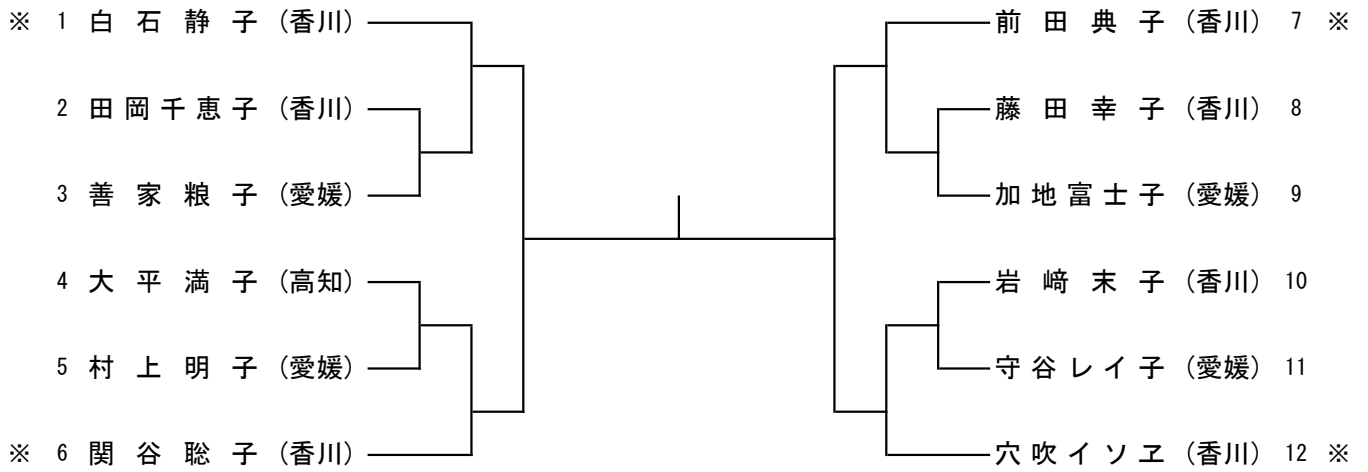
( \_\_\_\_\_ )

( \_\_\_\_\_ )

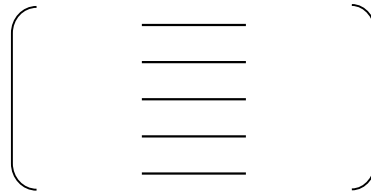


# 女子エイティ

(42コート)

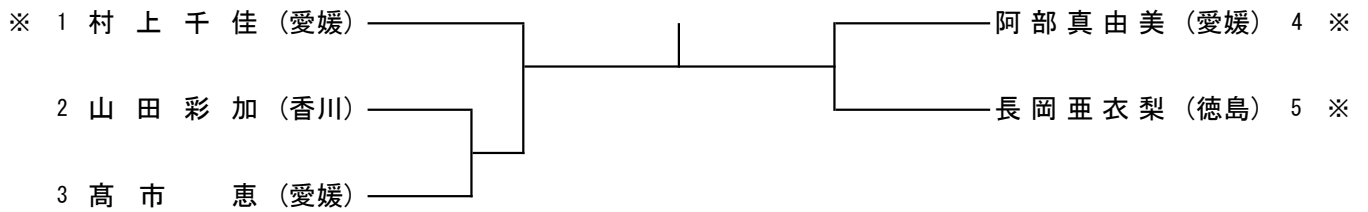


決勝戦

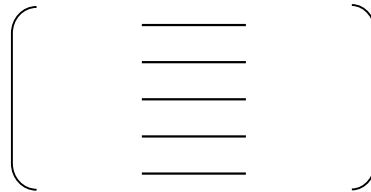


# 女子教職員

(37コート)

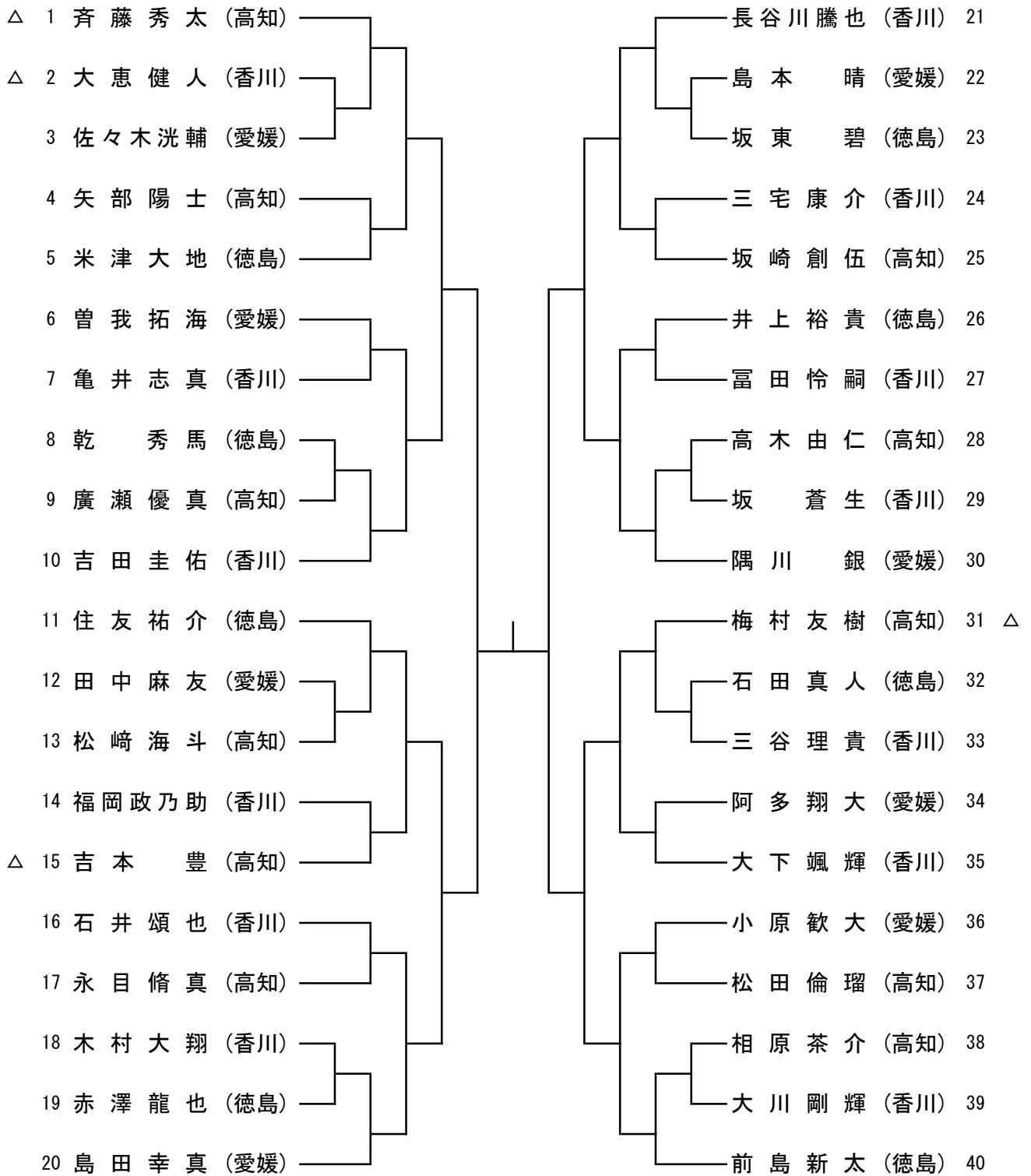


決勝戦

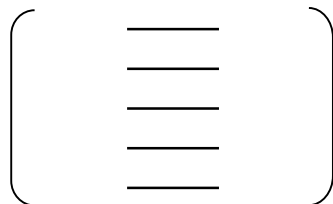


# 男子ジュニア

(1~3コート)

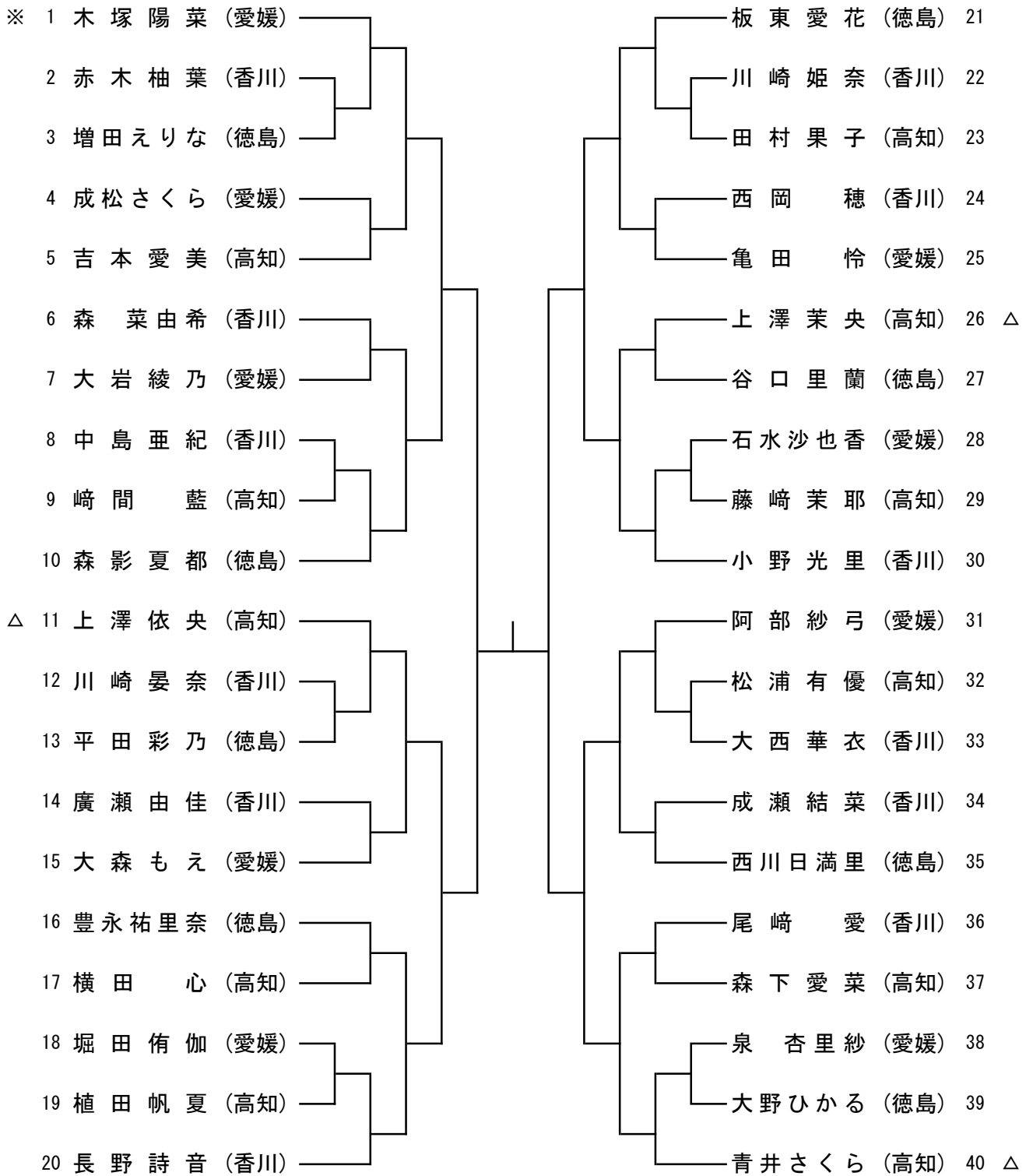


決勝戦



# 女子ジュニア

(21~23コート)



決勝戦

