

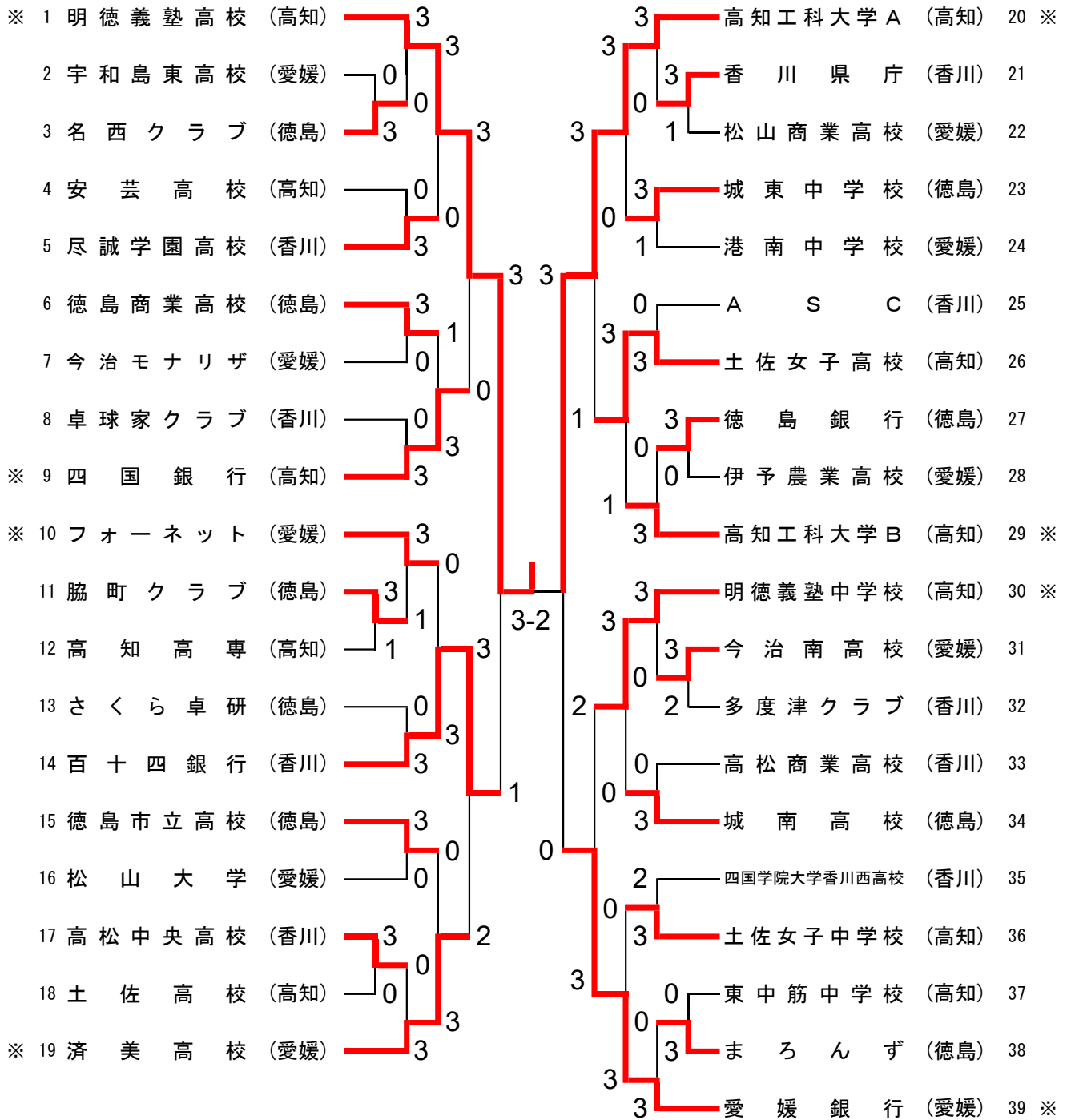
# 男子団体

※ 1	明德義塾高校 (高知)	3	3	3	フ	シ (愛媛) 23 ※
2	南部中学校 (徳島)	3	0	3	0	北陵中学校 (高知) 24
3	港南中学校 (愛媛)	2	3	3	3	卓球家クラブ (香川) 25
4	青卓会 Y (高知)	3	1	0	3	松山大学 B (愛媛) 26
5	A S C (香川)	1	3	2	1	光洋シーリングテクノ (徳島) 27
6	くらぶえす (高知)	2	3	2	3	四国学院大学香川西高校 (香川) 28
7	宇和クラブ (愛媛)	3	3	2	1	関西愛卓会 (高知) 29
8	徳島商業高校 (徳島)	2	3	0	0	徳島銀行 (徳島) 30
9	尽誠クラブ (香川)	1	2	0	1	愛媛大学 (愛媛) 31
10	国松企画 (高知)	3	3	0	3	パナソニックエナジー徳島 (徳島) 32
※ 11	三島ウィングス (愛媛)	3	3	3	3	高知工科大学 B (高知) 33 ※
※ 12	高知工科大学 A (高知)	3	3-1	0	1	松山商業高校 (愛媛) 34 ※
13	坂出卓研 (香川)	2	0	3	0	高知工業高校 (高知) 35
14	松山北高校 (愛媛)	3	3	0	3	Sand mountain (香川) 36
15	青卓会 S (高知)	3	1	3	2	吾北体育会 Z (高知) 37
16	松島体協 (香川)	2	0	3	3	チーム刈るぞ〇 (愛媛) 38
17	A W A クラブ (徳島)	3	3	1	2	城南高校 (徳島) 39
18	松山大学 A (愛媛)	3	3	0	2	紫雲クラブ (香川) 40
19	昭和体育協会 (徳島)	2	0	3	3	フォーネット (愛媛) 41
20	高一知高専 (高知)	L	2	0	0	徳島ムーミンクラブ (徳島) 42
21	松山聖陵高校 (愛媛)	W	1	3	0	高松商業高校 (香川) 43
※ 22	尽誠学園高校 (香川)	3	3	3	3	明德義塾中学校 (高知) 44 ※

## 決勝戦

チーム名	1	2	3	4	5	計
明德義塾高校	安江 光博	手塚 峻馬	新名・安江	藤木 大輔	新名 亮太	<b>3</b>
対	13 7 11 15         11 11 4 13	11 11 11         5 6 1	9 11 9 7         11 7 11 11	11 3 11 11         3 11 7 6	 	対
明德義塾中学校	斉藤 秀太	加藤 公輝	藤元・加藤	藤元 駿	梅村 友樹	<b>1</b>

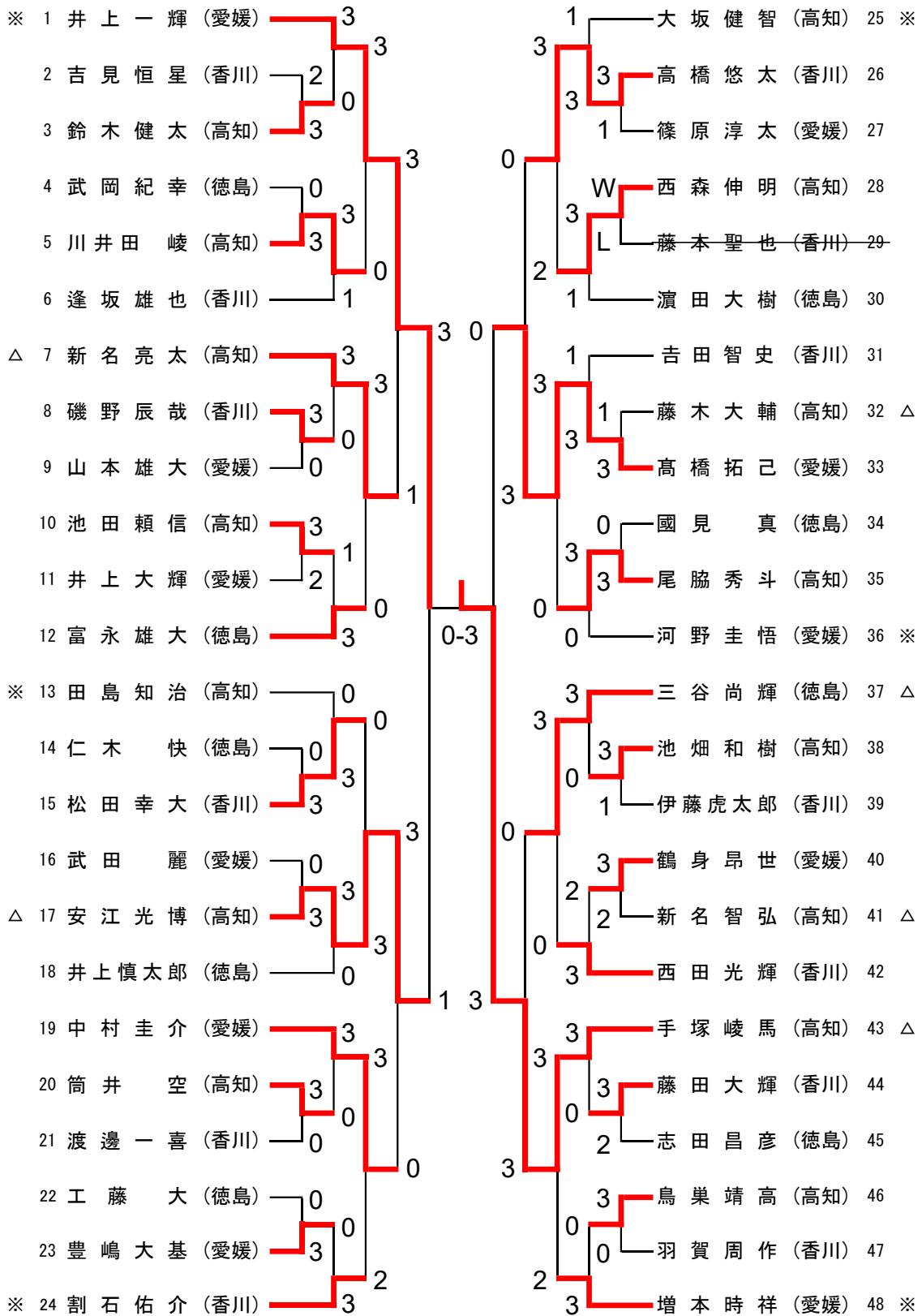
## 女子団体



## 決勝戦

チーム名	1	2	3	4	5	計
明徳義塾高校	里川 奈優	船場 清華	岡田・高田	岡田 琴菜	三村 梨奈	<b>3</b>
対	11 6 12 9 4           8 11 10 11 11	11 5 9 11 11           4 11 11 9 8	7 11 5 11 5           11 3 11 9 11	11 10 11 11           5 12 4 6	12 11 12           10 5 10	対
高知工科大学 A	河渕 雅友	渡邊 貴子	河渕・家高	家高 しの	青木 優実	<b>2</b>

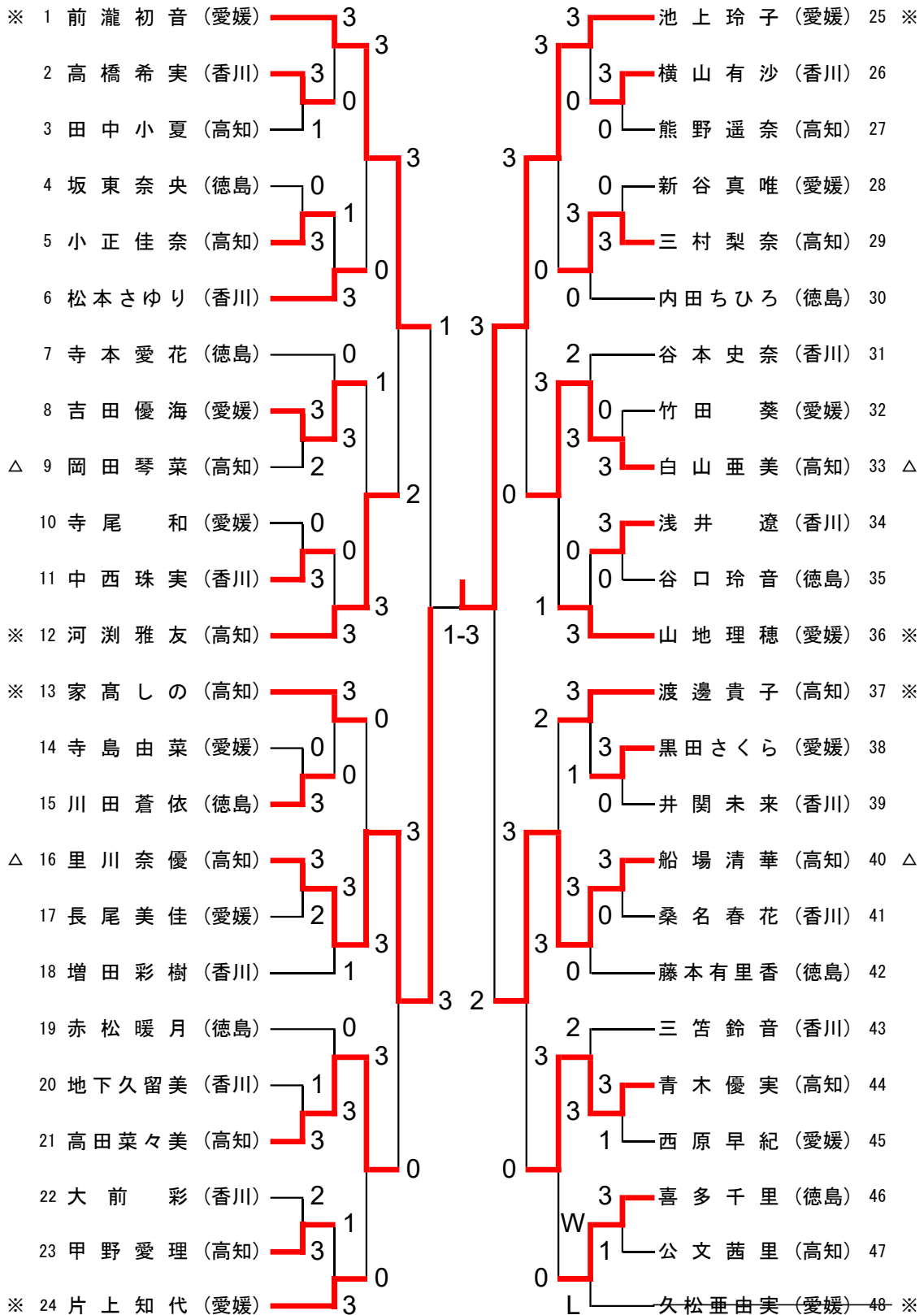
# 男子シングルス (11~15コート)



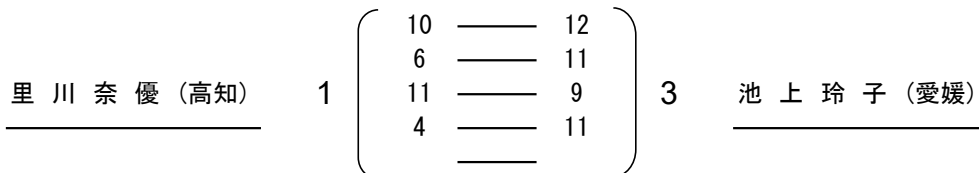
### 決勝戦

井上一輝 (愛媛)	0	$\left( \begin{array}{c} 6 \\ 4 \\ 6 \\ \text{---} \\ \text{---} \end{array} \right)$	3	<table style="width: 100%; border-collapse: collapse;"> <tr> <td style="width: 50%; text-align: center;">11</td> <td style="width: 50%; text-align: center;">11</td> </tr> <tr> <td style="width: 50%; text-align: center;">11</td> <td style="width: 50%; text-align: center;">11</td> </tr> <tr> <td style="width: 50%; text-align: center;">11</td> <td style="width: 50%; text-align: center;">11</td> </tr> <tr> <td style="width: 50%; text-align: center;">---</td> <td style="width: 50%; text-align: center;">---</td> </tr> <tr> <td style="width: 50%; text-align: center;">---</td> <td style="width: 50%; text-align: center;">---</td> </tr> </table>	11	11	11	11	11	11	---	---	---	---	3	手塚峻馬 (高知)
11	11															
11	11															
11	11															
---	---															
---	---															

## 女子シングルス (16~20コート)

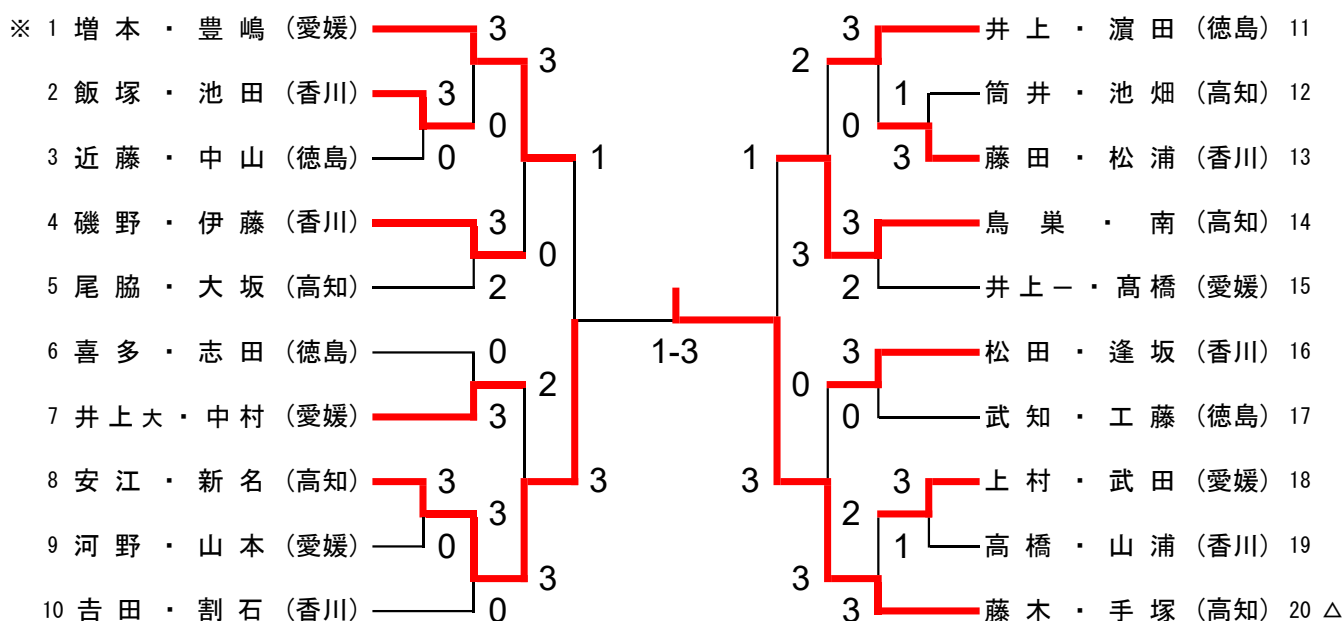


### 決勝戦



# 男子ダブルス

(11~15コート)

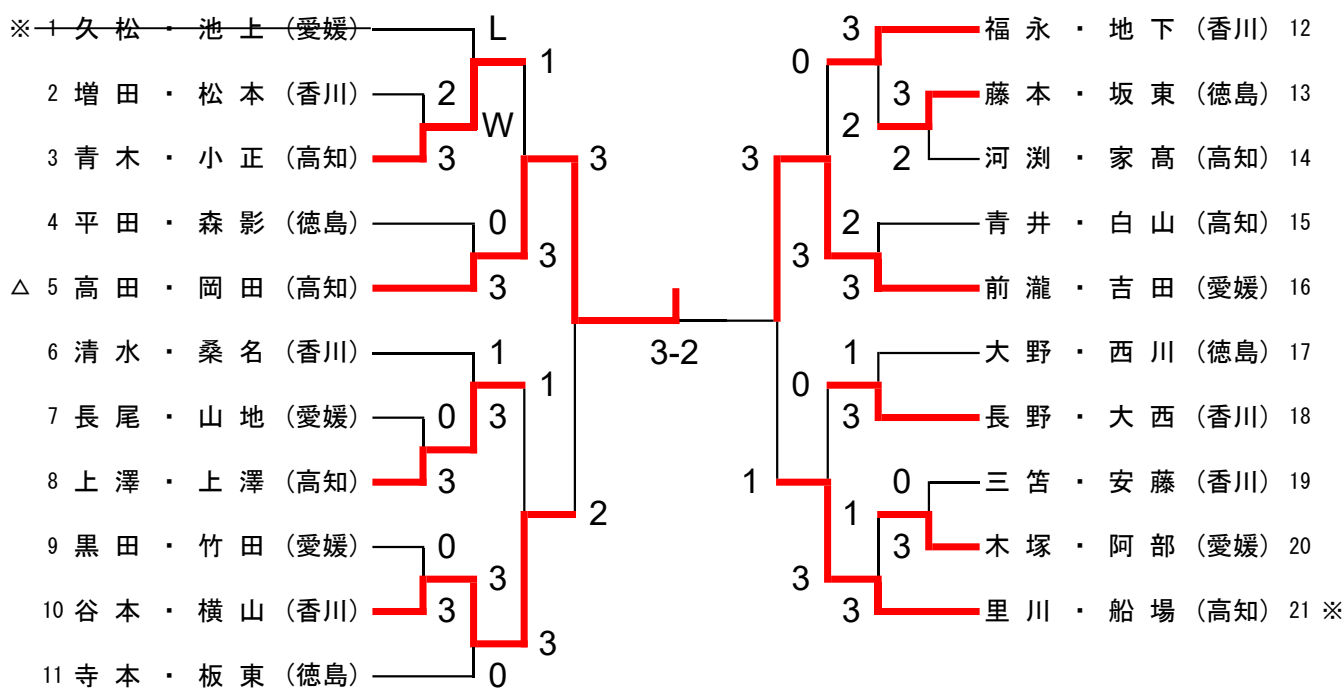


## 決勝戦

安江 光博 ・ (高知) 新名 亮太	1	(	5 12 2 5	)	3	藤木 大輔 ・ (高知) 手塚 峻馬
-----------------------------	---	---	-------------------	---	---	-----------------------------

# 女子ダブルス

(16~20コート)

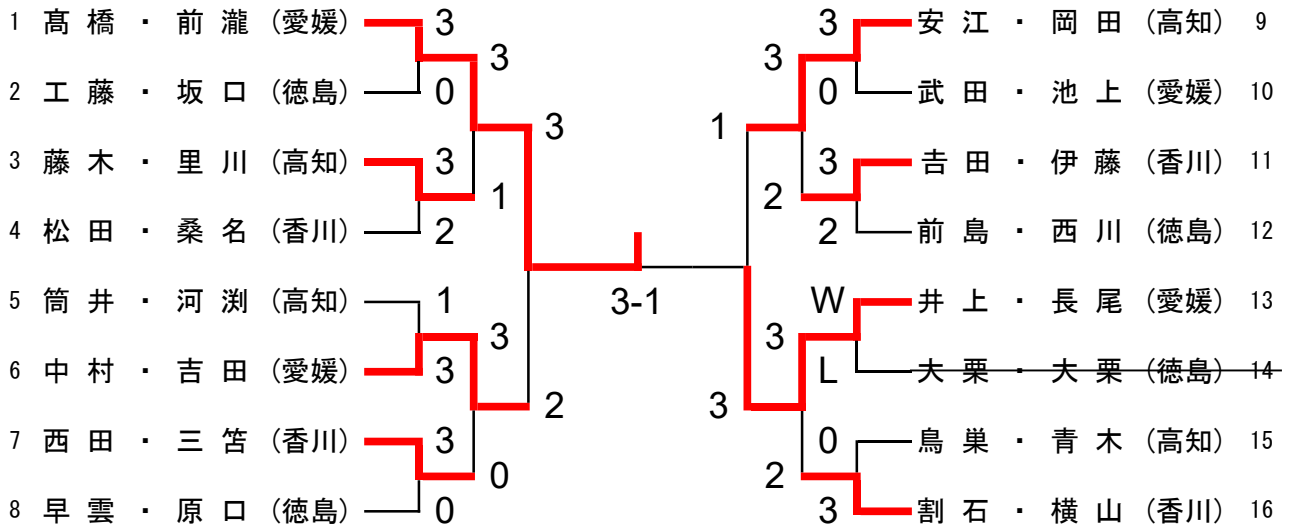


## 決勝戦

高田 菜々美 ・ (高知) 岡田 琴菜	3	(	14 8 11 6 11	)	2	前瀧 初音 ・ (愛媛) 吉田 優海
------------------------------	---	---	--------------------------	---	---	-----------------------------

# 混合ダブルス

(11~18コート)



## 決勝戦

高橋拓己 ・ (愛媛)	3	(	11 11 8 11	—— —— —— ——	)	1	井上一輝 ・ (愛媛) 長尾美佳
前瀧初音							

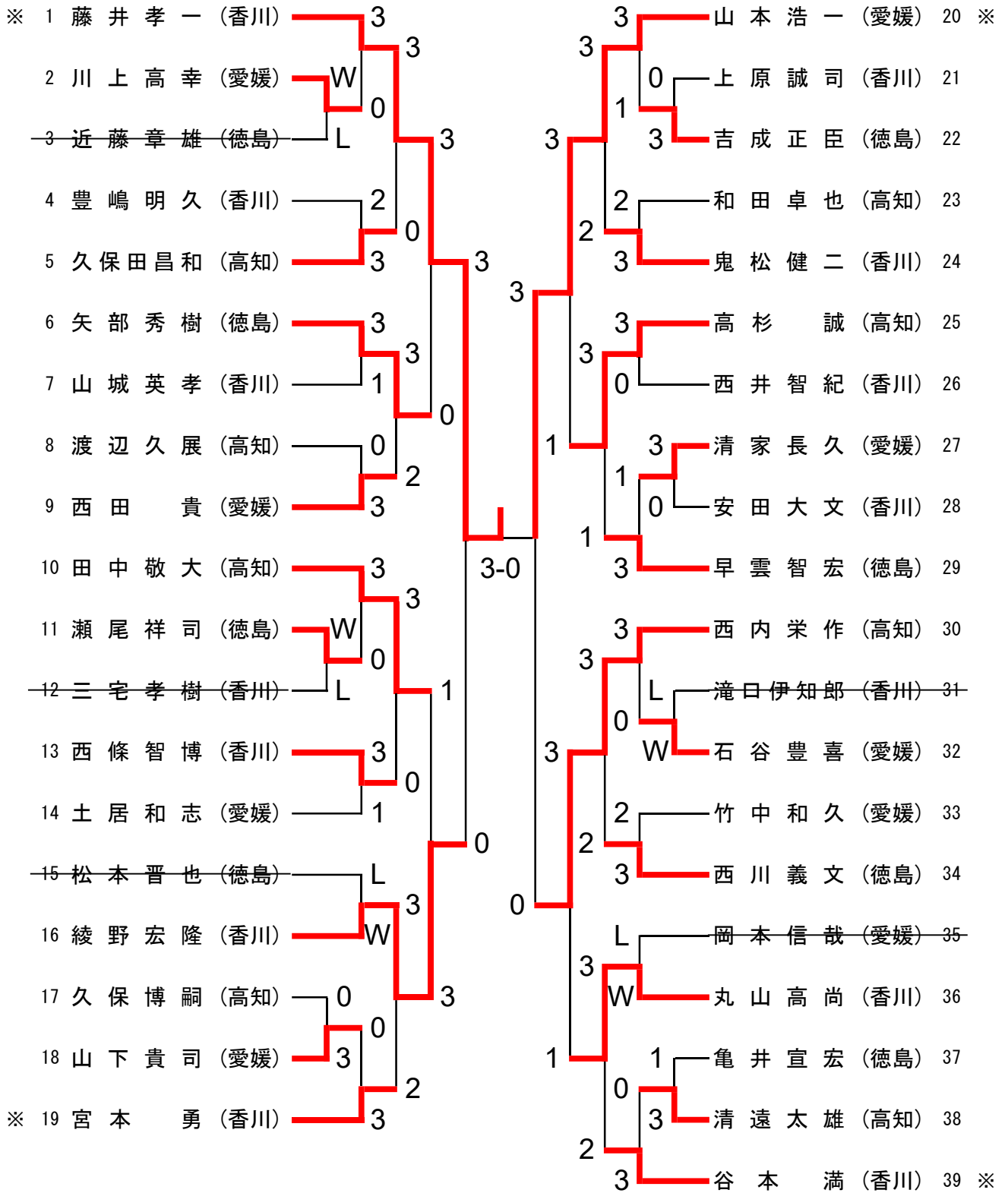
男子サーティ (4~6コート)

※ 1	山浦崇志 (香川)		3					3	仁科 啓 (愛媛)	21 ※	
2	樫原亮介 (徳島)	0	0	3				3	1	大倉功嗣 (高知)	22
3	大西泰弘 (愛媛)	3	0	3				0	3	中村大輔 (香川)	23
4	中村友也 (香川)	3	0	3				3	0	武知祐之 (徳島)	24
5	水野裕章 (高知)	1	1	3	3			0	0	川口真明 (香川)	25
6	近藤啓敏 (愛媛)	3	2	3	3			0	1	小松洋寿 (高知)	26
7	大石友哉 (香川)	2	2	3	3			3	3	藤澤栄久 (香川)	27
8	前田公成 (高知)	0	3	2	0			0	3	伊藤雅範 (愛媛)	28
9	露口裕士 (愛媛)	3	3	3	3			1	0	三宅勇氣 (香川)	29
10	黒島瑞規 (徳島)	0	0	3	3			3	3	中矢貴志 (徳島)	30
11	國松優太 (高知)	L	3	3	3			3	3	岡林良典 (高知)	31
12	矢野裕大 (愛媛)	3	W	3	3-2			3	2	古田明良 (徳島)	32
13	兼松玄記 (香川)	0	0	1	3			1	3	池田隆人 (香川)	33
14	飯塚琢磨 (香川)	3	1	3	3			2	0	山地 諒 (愛媛)	34
15	濱田幸宏 (徳島)	1	1	1	0			3	3	七條優一 (香川)	35
16	稻生 巧 (愛媛)	3	0	3	1	0		3	0	松崎寛也 (徳島)	36
17	三宅元気 (香川)	0	0	3	1	0		1	3	和田 昇 (愛媛)	37
18	北川靖雄 (高知)	W	0	3	1	0		3	0	吉松修士 (高知)	38
19	山蔭浩司 (徳島)	L	0	3	3	0		0	1	高畠信弘 (香川)	39
※ 20	松山大起 (香川)	3	3	3	3			3	3	真鍋侑哉 (愛媛)	40 ※

決勝戦

山浦崇志 (香川)	3	(	<table border="0"> <tr><td>11</td><td>——</td><td>8</td></tr> <tr><td>6</td><td>——</td><td>11</td></tr> <tr><td>7</td><td>——</td><td>11</td></tr> <tr><td>11</td><td>——</td><td>9</td></tr> <tr><td>14</td><td>——</td><td>12</td></tr> </table>	11	——	8	6	——	11	7	——	11	11	——	9	14	——	12	)	2	仁科 啓 (愛媛)
11	——	8																			
6	——	11																			
7	——	11																			
11	——	9																			
14	——	12																			

## 男子フォーティ (8~10コート)



### 決勝戦

<u>藤井孝一 (香川)</u>	3	$\left( \begin{array}{c} 11 \text{ --- } 7 \\ 11 \text{ --- } 6 \\ 11 \text{ --- } 9 \\ \text{---} \\ \text{---} \end{array} \right)$	0	<u>山本浩一 (愛媛)</u>
------------------	---	---	---	------------------



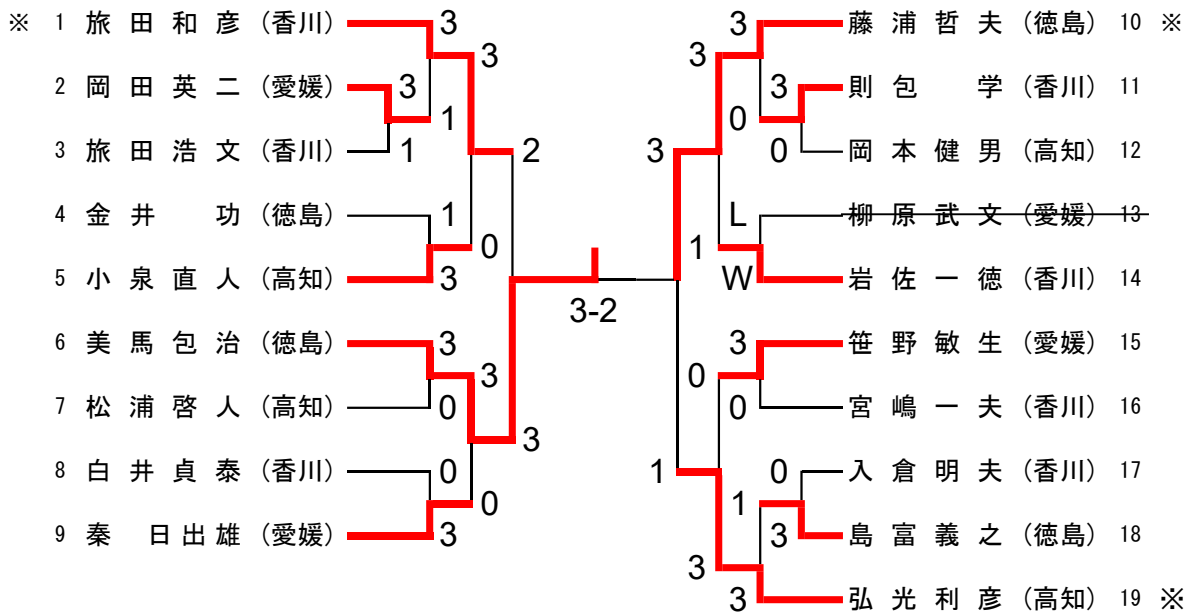
## 男子フィフティ (24~26コート)

※ 1	大川 竜二 (愛媛)	3		3		3		平山 保彦 (愛媛)	22	※
2	伊藤 孝規 (香川)	3	0	3	1	2	1	田中 秀樹 (香川)	23	
3	大久保 久紀 (徳島)	2	0	0	1	3	3	青木 勉 (高知)	24	
4	松尾 典昭 (高知)	2	0		2	1	1	藤原 昌二 (香川)	25	
5	多田 康宏 (香川)	3			3	3	3	森 武久 (徳島)	26	
6	三間 英夫 (徳島)	3	0	2	1	3	3	富山 貴司 (香川)	27	
7	小松 千年 (高知)	0	0		3	1	0	吉森 良二 (愛媛)	28	
8	星加達 也 (香川)	3	0	3	3	3	3	矢野 裕希 (愛媛)	29	
9	廣岡 秀樹 (香川)	3	0	3	3	3	0	大月 敏督 (徳島)	30	
10	古味 靖朗 (愛媛)	2	3		3	2	2	吉田 雄三 (高知)	31	△
11	宮本 政典 (高知)	3				3	3	中山 隆志 (徳島)	32	
12	大栗 寛 (徳島)	3	3	3-2	3	3	2	久米 康之 (香川)	33	
13	松本 和仁 (香川)	0	2		1	0	3	近井 高志 (高知)	34	
14	小澤 昭仁 (愛媛)	3	3		3	3	3	谷本 芳英 (愛媛)	35	
15	<del>長野 智夫 (愛媛)</del>	<del>L</del>	0		3	2	2	小笠原大知 (香川)	36	
16	村岡 朋幸 (高知)	<del>W</del>	3		0	0	0	山本 美博 (高知)	37	
17	田中 豊久 (愛媛)	3	2		3	3	3	正木 敬典 (愛媛)	38	
18	藤橋 達也 (香川)	0	0		3	0	0	西 正勝 (香川)	39	
19	松田 芳和 (徳島)	1	1		3	0	3	西川 博之 (徳島)	40	
20	藤田 憲明 (高知)	3	0		3	3	3	松本 直也 (愛媛)	41	※
※ 21	川崎 真一 (香川)	3	3							

### 決勝戦

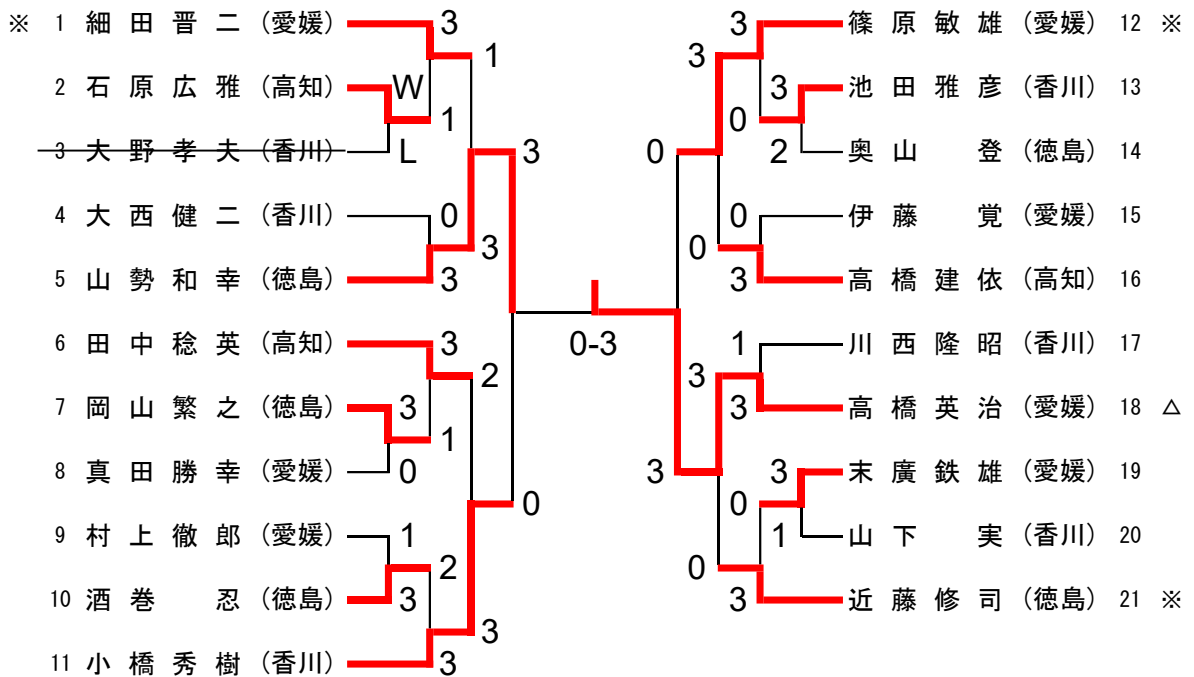
大栗 寛 (徳島)	3	<table border="0" style="margin: auto;"> <tr> <td style="font-size: 3em;">(</td> <td style="text-align: center;"> <table border="0" style="margin: auto;"> <tr> <td style="padding: 0 10px;">13</td> <td style="border-bottom: 1px solid black; width: 40px;"></td> <td style="padding: 0 10px;">11</td> </tr> <tr> <td style="padding: 0 10px;">12</td> <td style="border-bottom: 1px solid black; width: 40px;"></td> <td style="padding: 0 10px;">10</td> </tr> <tr> <td style="padding: 0 10px;">7</td> <td style="border-bottom: 1px solid black; width: 40px;"></td> <td style="padding: 0 10px;">11</td> </tr> <tr> <td style="padding: 0 10px;">8</td> <td style="border-bottom: 1px solid black; width: 40px;"></td> <td style="padding: 0 10px;">11</td> </tr> <tr> <td style="padding: 0 10px;">13</td> <td style="border-bottom: 1px solid black; width: 40px;"></td> <td style="padding: 0 10px;">11</td> </tr> </table> </td> <td style="font-size: 3em;">)</td> </tr> </table>	(	<table border="0" style="margin: auto;"> <tr> <td style="padding: 0 10px;">13</td> <td style="border-bottom: 1px solid black; width: 40px;"></td> <td style="padding: 0 10px;">11</td> </tr> <tr> <td style="padding: 0 10px;">12</td> <td style="border-bottom: 1px solid black; width: 40px;"></td> <td style="padding: 0 10px;">10</td> </tr> <tr> <td style="padding: 0 10px;">7</td> <td style="border-bottom: 1px solid black; width: 40px;"></td> <td style="padding: 0 10px;">11</td> </tr> <tr> <td style="padding: 0 10px;">8</td> <td style="border-bottom: 1px solid black; width: 40px;"></td> <td style="padding: 0 10px;">11</td> </tr> <tr> <td style="padding: 0 10px;">13</td> <td style="border-bottom: 1px solid black; width: 40px;"></td> <td style="padding: 0 10px;">11</td> </tr> </table>	13		11	12		10	7		11	8		11	13		11	)	2	松本 直也 (愛媛)
(	<table border="0" style="margin: auto;"> <tr> <td style="padding: 0 10px;">13</td> <td style="border-bottom: 1px solid black; width: 40px;"></td> <td style="padding: 0 10px;">11</td> </tr> <tr> <td style="padding: 0 10px;">12</td> <td style="border-bottom: 1px solid black; width: 40px;"></td> <td style="padding: 0 10px;">10</td> </tr> <tr> <td style="padding: 0 10px;">7</td> <td style="border-bottom: 1px solid black; width: 40px;"></td> <td style="padding: 0 10px;">11</td> </tr> <tr> <td style="padding: 0 10px;">8</td> <td style="border-bottom: 1px solid black; width: 40px;"></td> <td style="padding: 0 10px;">11</td> </tr> <tr> <td style="padding: 0 10px;">13</td> <td style="border-bottom: 1px solid black; width: 40px;"></td> <td style="padding: 0 10px;">11</td> </tr> </table>	13		11	12		10	7		11	8		11	13		11	)					
13		11																				
12		10																				
7		11																				
8		11																				
13		11																				

## 男子ローシックスティ (31コート)



美馬包治 (徳島)	3	(	11	—	8	)	2	藤浦哲夫 (徳島)
			11		9			
			6		11			
			7		11			
			11		8			

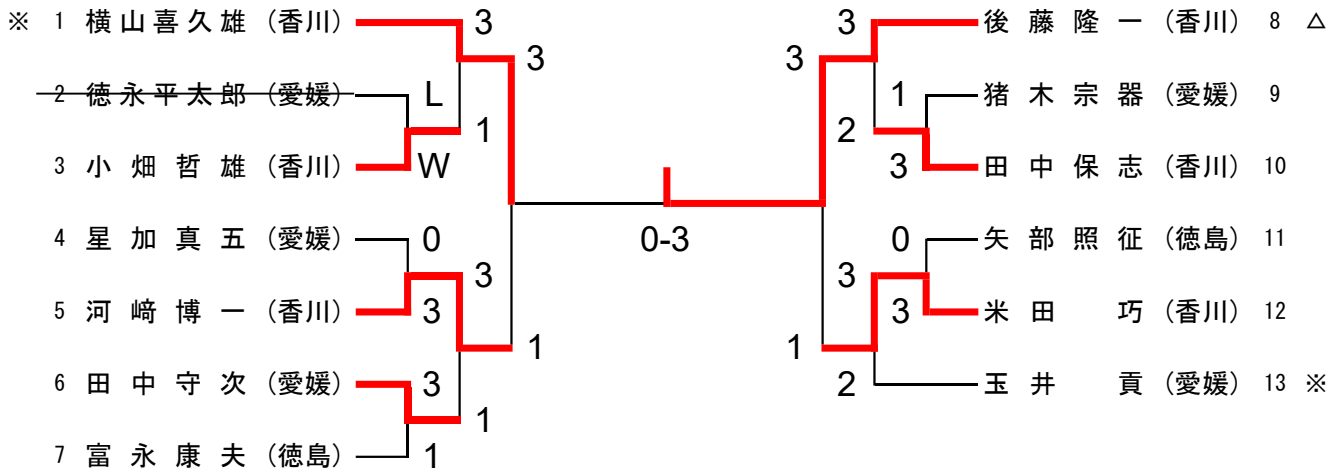
## 男子ハイシックスティ (32・33コート)



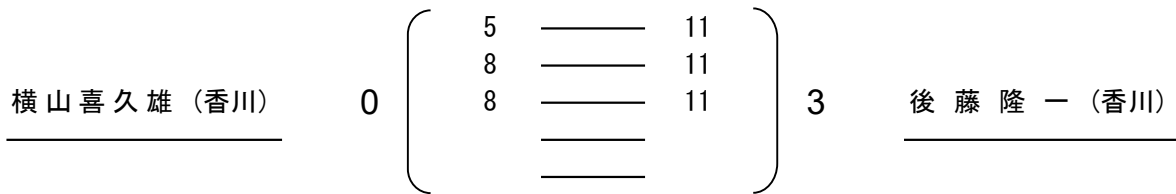
山勢和幸 (徳島)	0	(	8	—	11	)	3	高橋英治 (愛媛)
			5		11			
			6		11			
			—		—			
			—		—			

## 男子ローゼブンティ

(34コート)

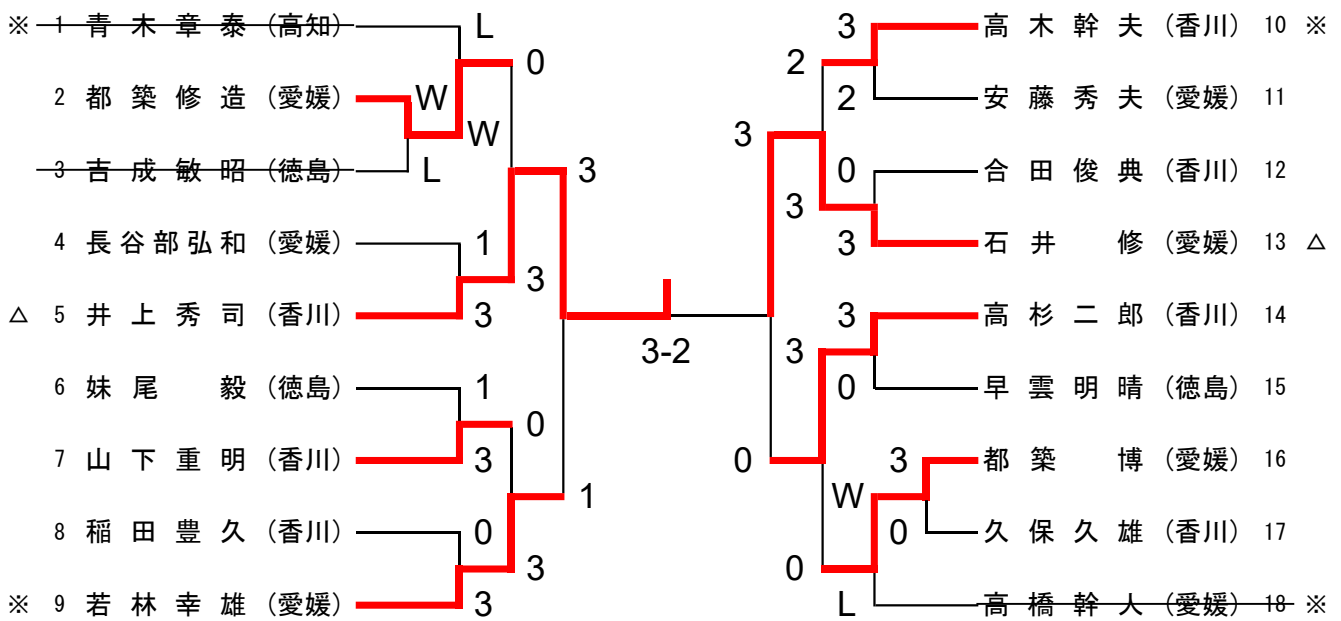


### 決勝戦

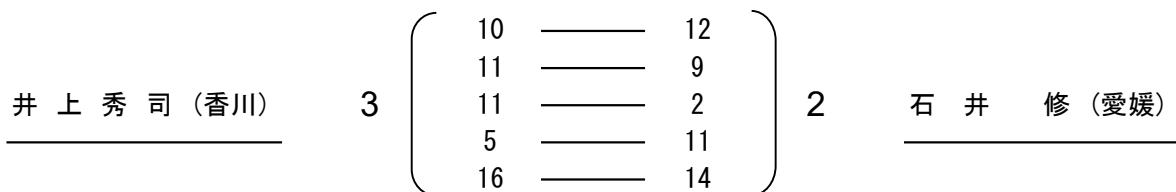


## 男子ハイセブンティ

(35コート)

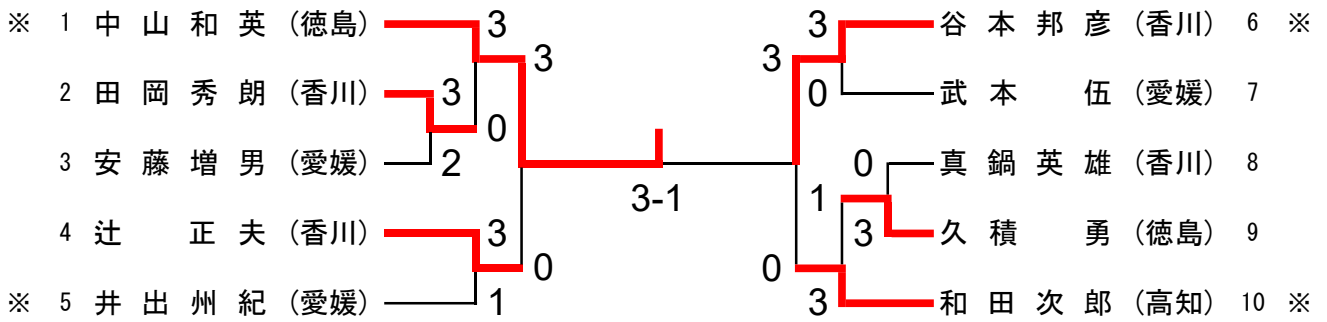


### 決勝戦

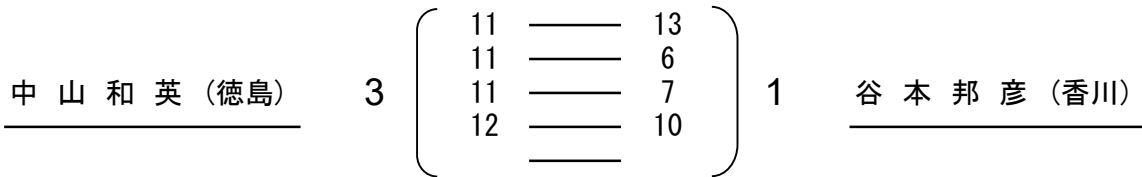


## 男子エイティ

(36コート)

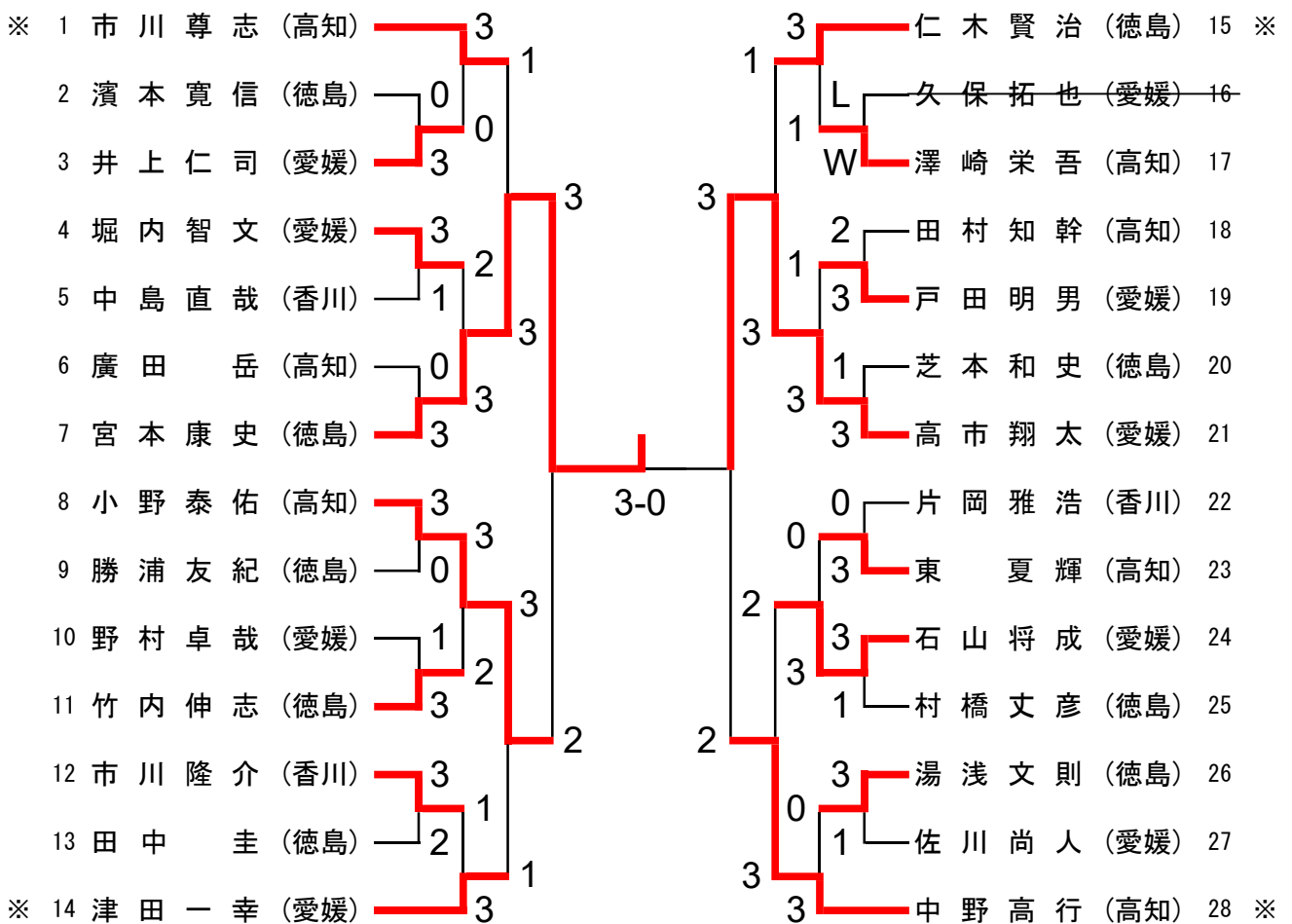


### 決勝戦

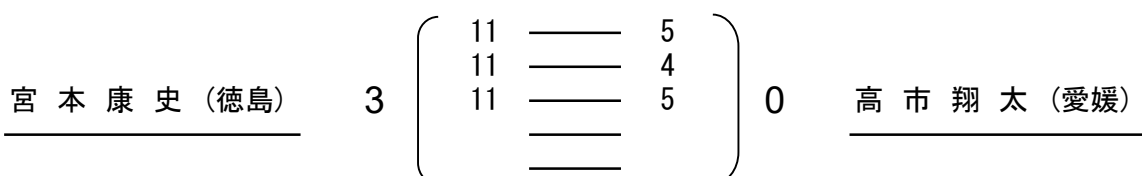


## 男子教職員

(29・30コート)

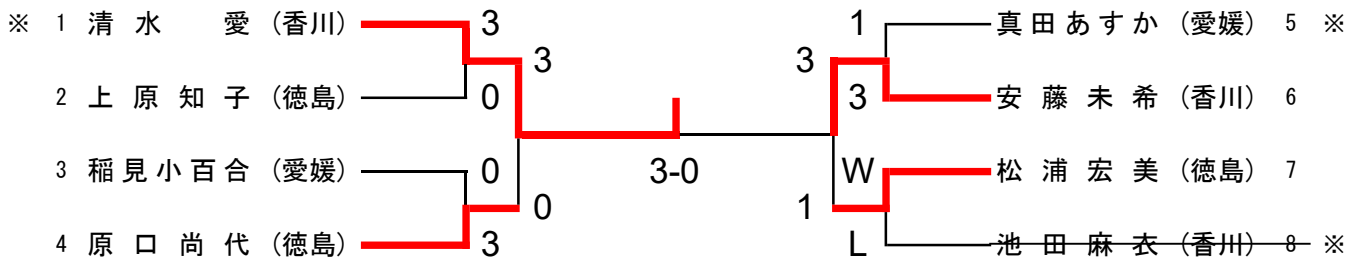


### 決勝戦

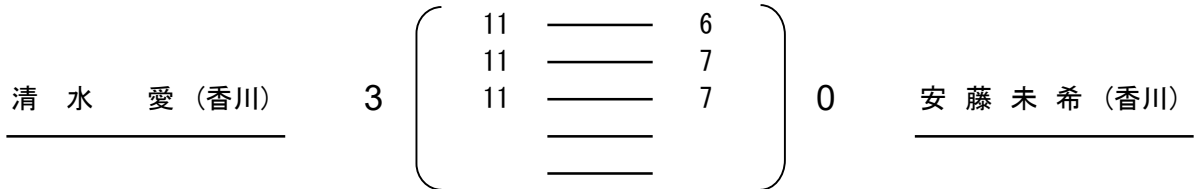


## 女子サーティ

(7コート)

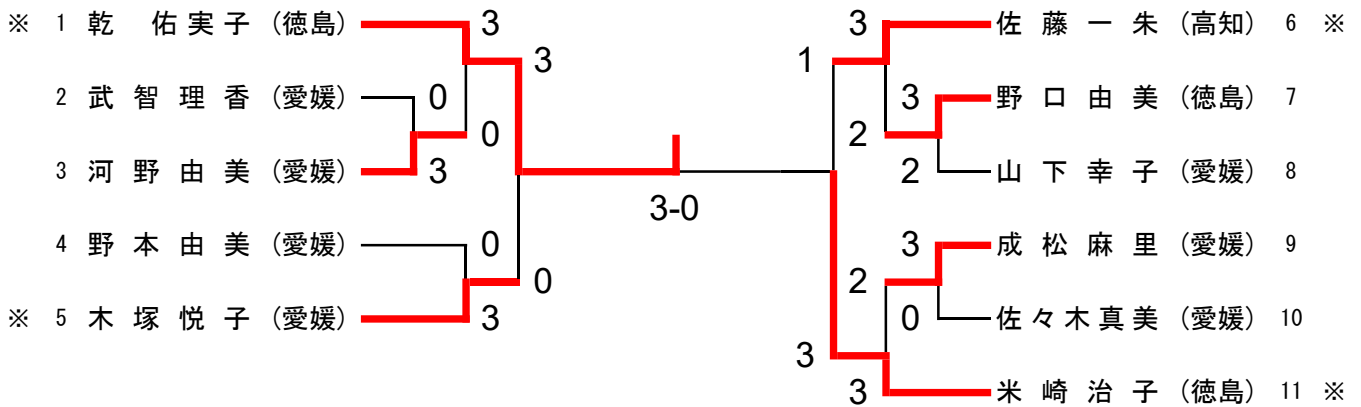


### 決勝戦

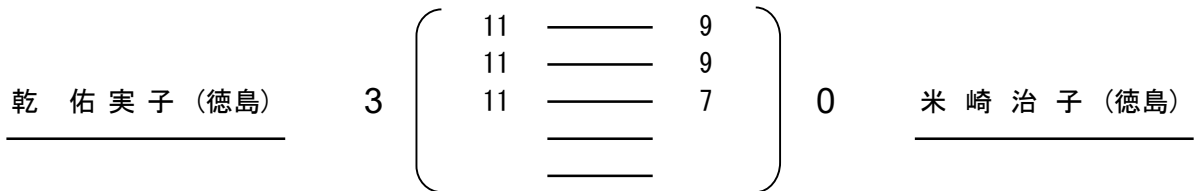


## 女子フォーティ

(27コート)

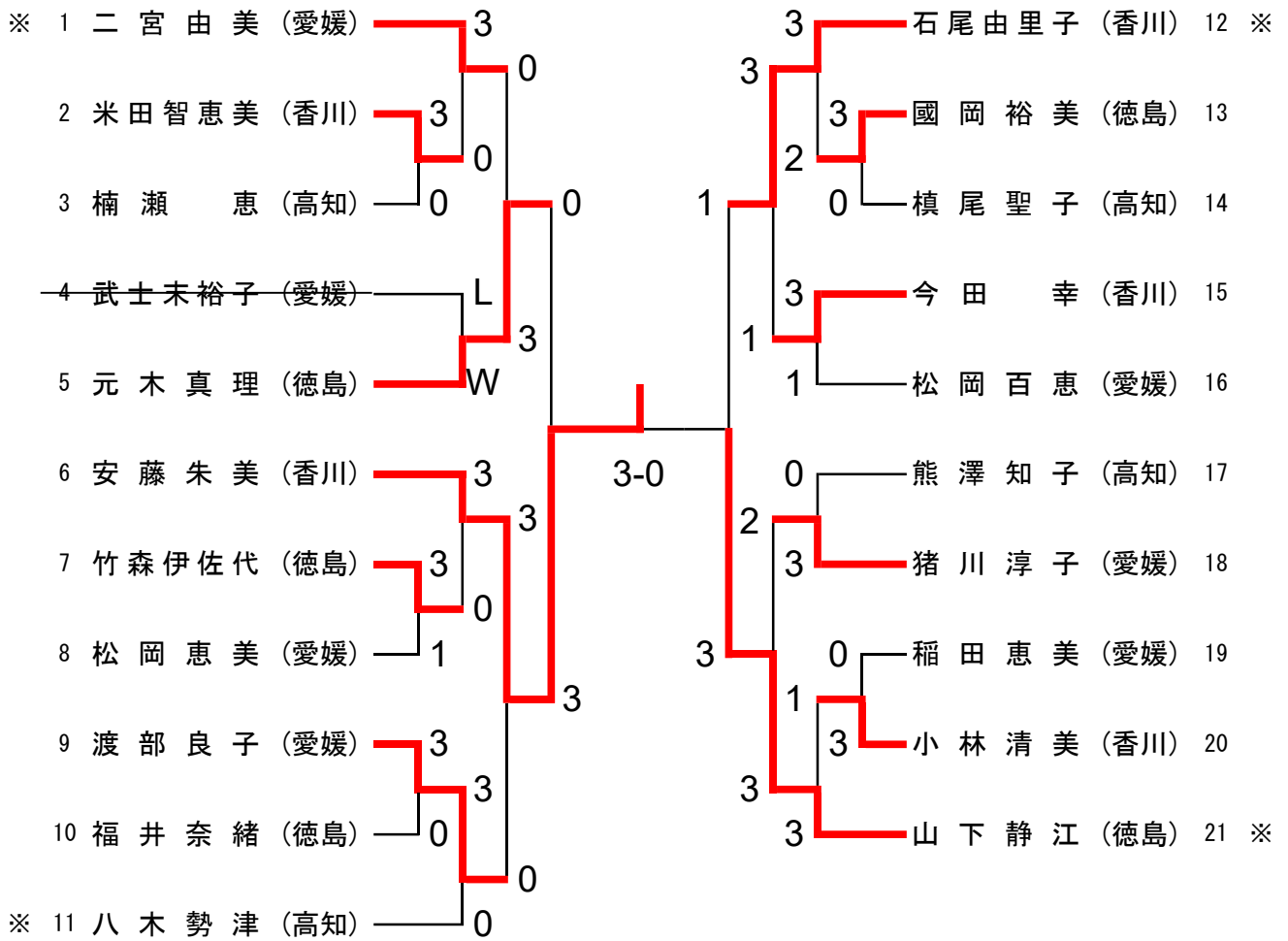


### 決勝戦

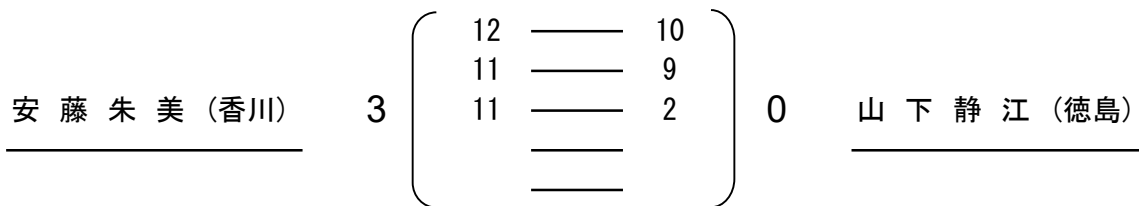


# 女子フィフティ

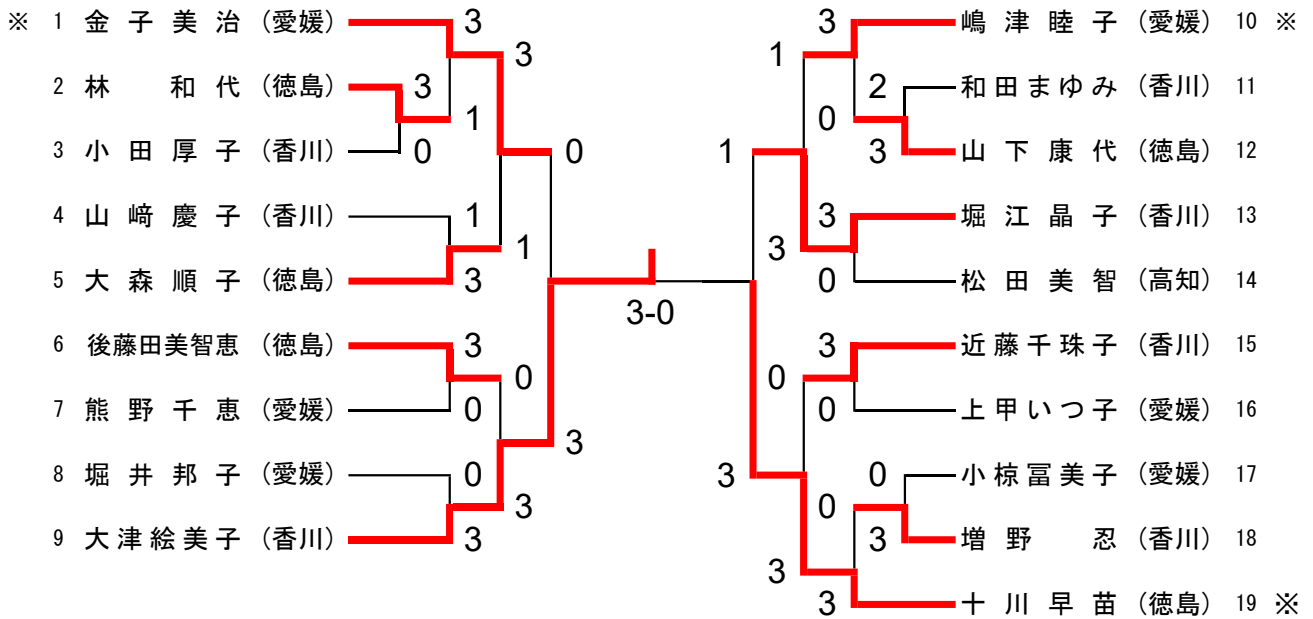
(28コート)



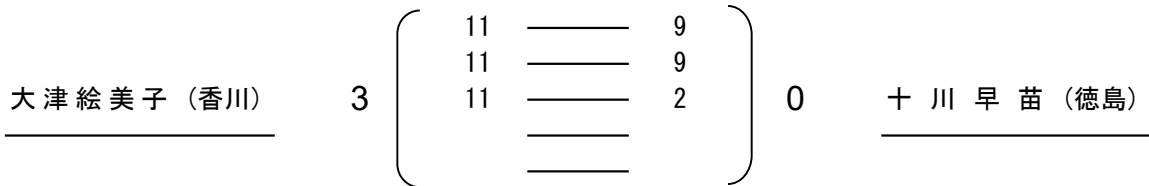
## 決勝戦



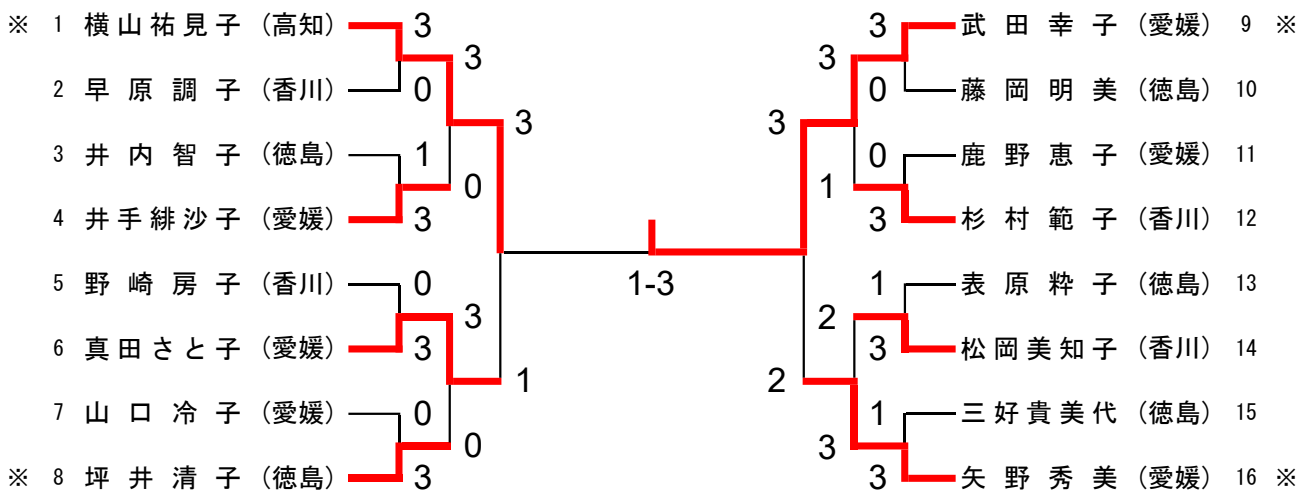
## 女子ローシックスティ (38コート)



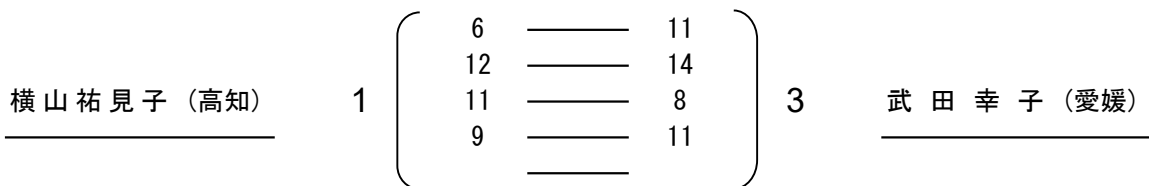
### 決勝戦



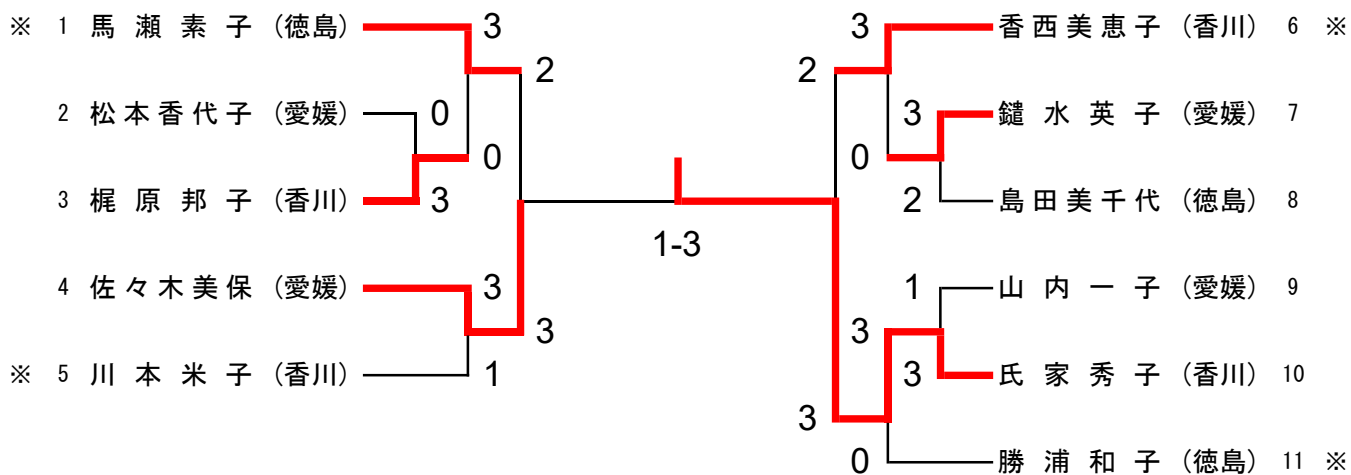
## 女子ハイシックスティ (39コート)



### 決勝戦



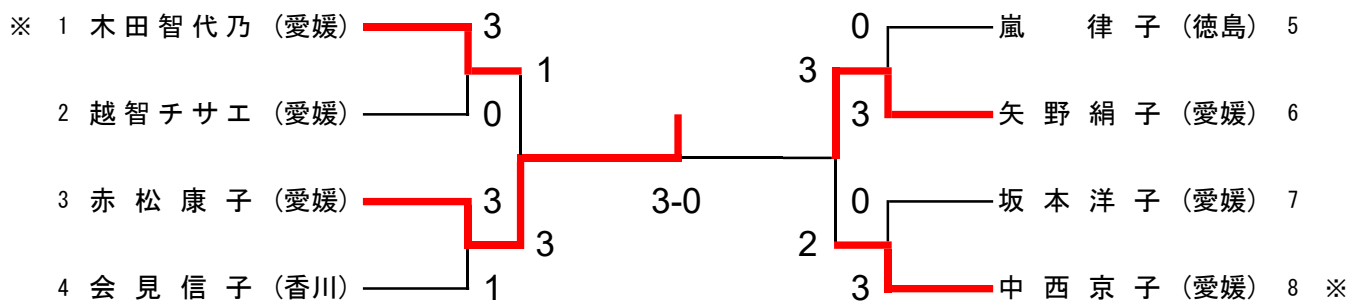
## 女子ローゼブンティ (40コート)



### 決勝戦

<u>佐々木美保 (愛媛)</u>	1	<table style="margin: auto;"> <tr><td style="border-right: 1px solid black; padding: 0 5px;">7</td><td style="border-bottom: 1px solid black; width: 20px;"></td><td style="padding: 0 5px;">11</td></tr> <tr><td style="border-right: 1px solid black; padding: 0 5px;">4</td><td style="border-bottom: 1px solid black; width: 20px;"></td><td style="padding: 0 5px;">11</td></tr> <tr><td style="border-right: 1px solid black; padding: 0 5px;">11</td><td style="border-bottom: 1px solid black; width: 20px;"></td><td style="padding: 0 5px;">4</td></tr> <tr><td style="border-right: 1px solid black; padding: 0 5px;">5</td><td style="border-bottom: 1px solid black; width: 20px;"></td><td style="padding: 0 5px;">11</td></tr> <tr><td style="border-right: 1px solid black; padding: 0 5px;"> </td><td style="border-bottom: 1px solid black; width: 20px;"></td><td style="padding: 0 5px;"> </td></tr> <tr><td style="border-right: 1px solid black; padding: 0 5px;"> </td><td style="border-bottom: 1px solid black; width: 20px;"></td><td style="padding: 0 5px;"> </td></tr> </table>	7		11	4		11	11		4	5		11							3	<u>氏家秀子 (香川)</u>
7		11																				
4		11																				
11		4																				
5		11																				

## 女子ハイセブンティ (41コート)



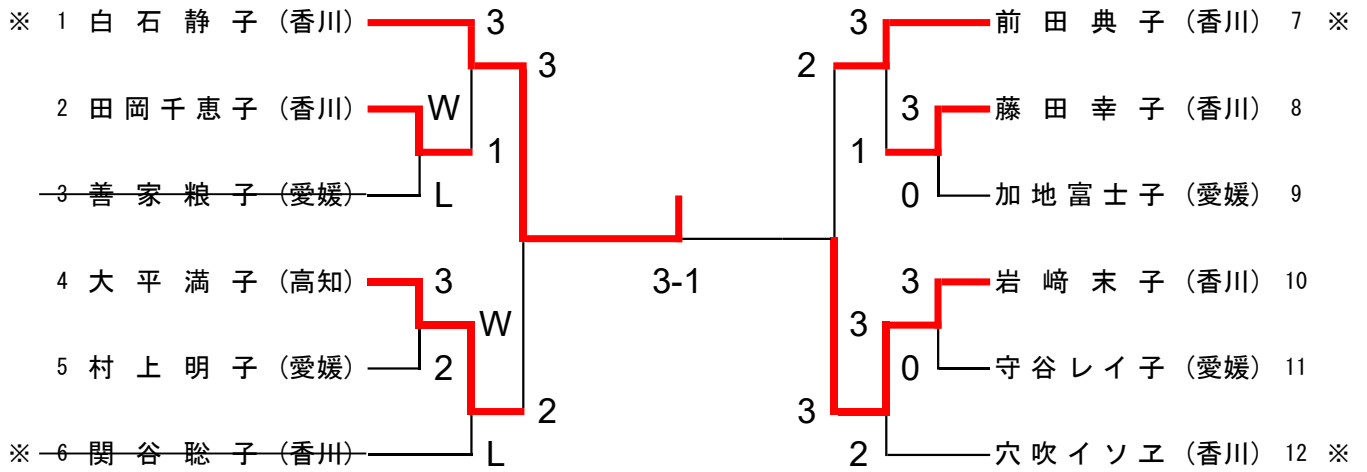
### 決勝戦

<u>赤松康子 (愛媛)</u>	3	<table style="margin: auto;"> <tr><td style="border-right: 1px solid black; padding: 0 5px;">11</td><td style="border-bottom: 1px solid black; width: 20px;"></td><td style="padding: 0 5px;">5</td></tr> <tr><td style="border-right: 1px solid black; padding: 0 5px;">11</td><td style="border-bottom: 1px solid black; width: 20px;"></td><td style="padding: 0 5px;">5</td></tr> <tr><td style="border-right: 1px solid black; padding: 0 5px;">13</td><td style="border-bottom: 1px solid black; width: 20px;"></td><td style="padding: 0 5px;">11</td></tr> <tr><td style="border-right: 1px solid black; padding: 0 5px;"> </td><td style="border-bottom: 1px solid black; width: 20px;"></td><td style="padding: 0 5px;"> </td></tr> <tr><td style="border-right: 1px solid black; padding: 0 5px;"> </td><td style="border-bottom: 1px solid black; width: 20px;"></td><td style="padding: 0 5px;"> </td></tr> </table>	11		5	11		5	13		11							0	<u>矢野絹子 (愛媛)</u>
11		5																	
11		5																	
13		11																	

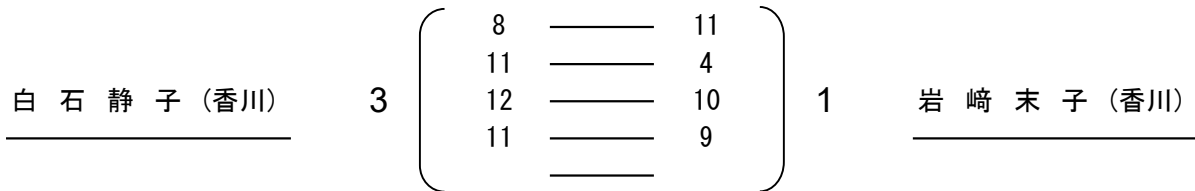


## 女子エイティ

(42コート)

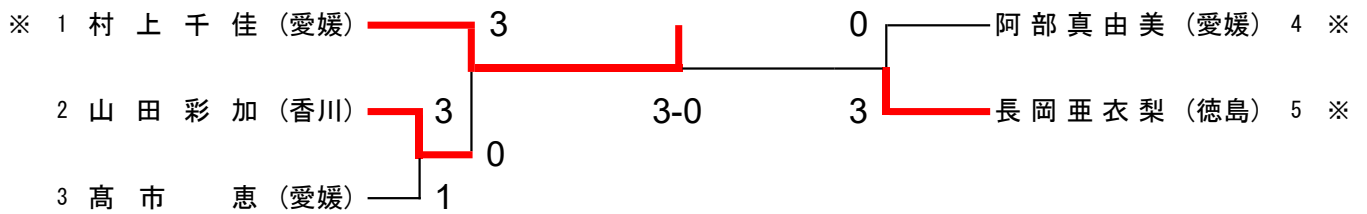


### 決勝戦

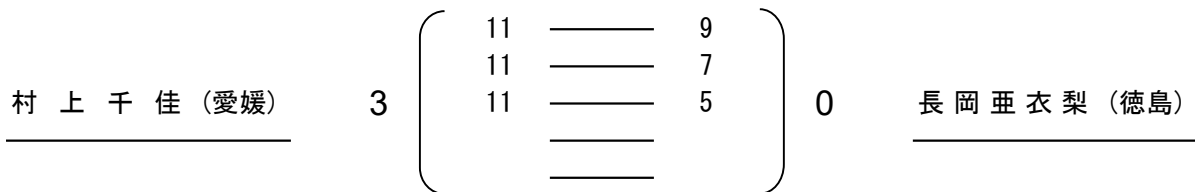


## 女子教職員

(37コート)

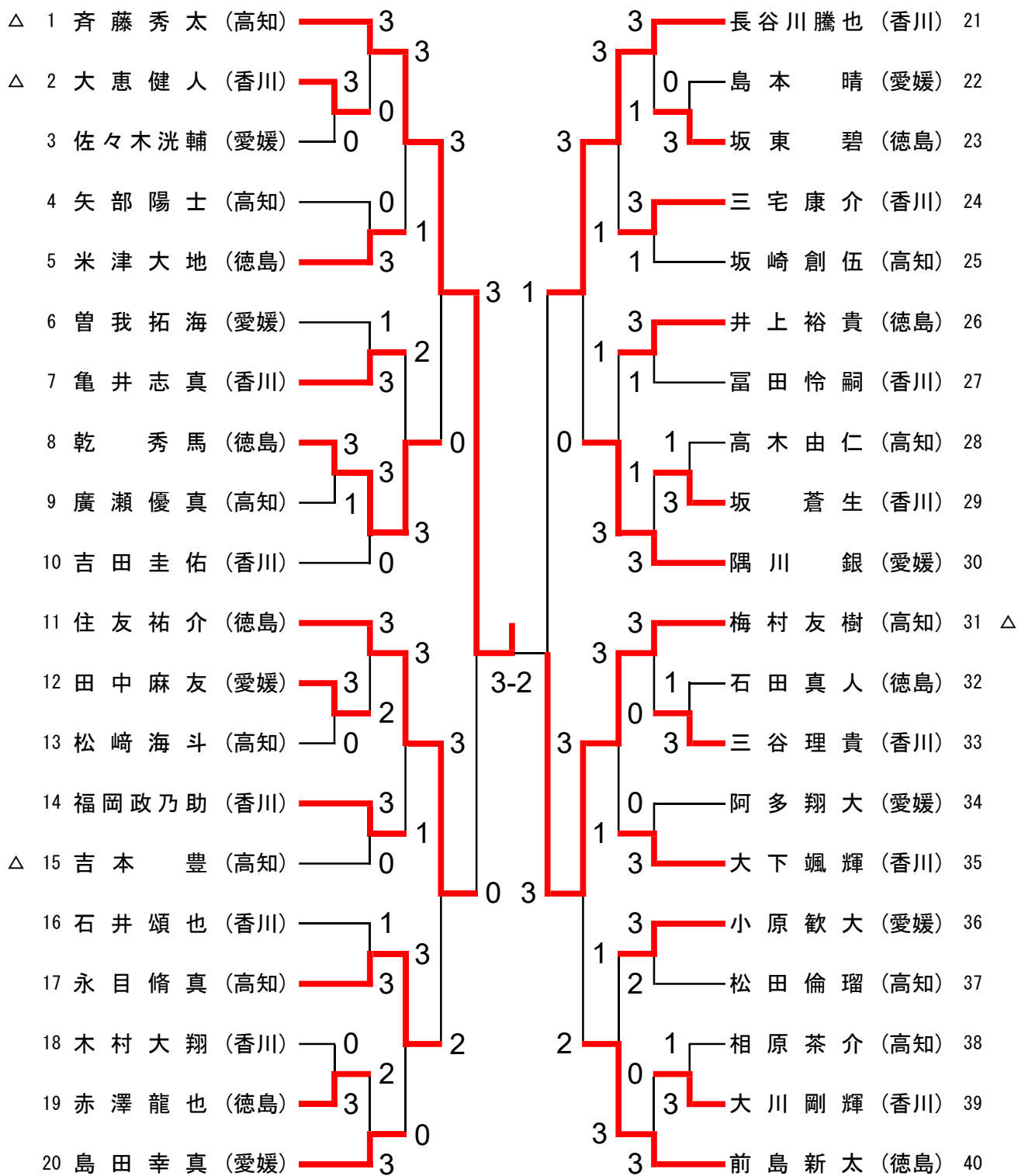


### 決勝戦



# 男子ジュニア

(1~3コート)

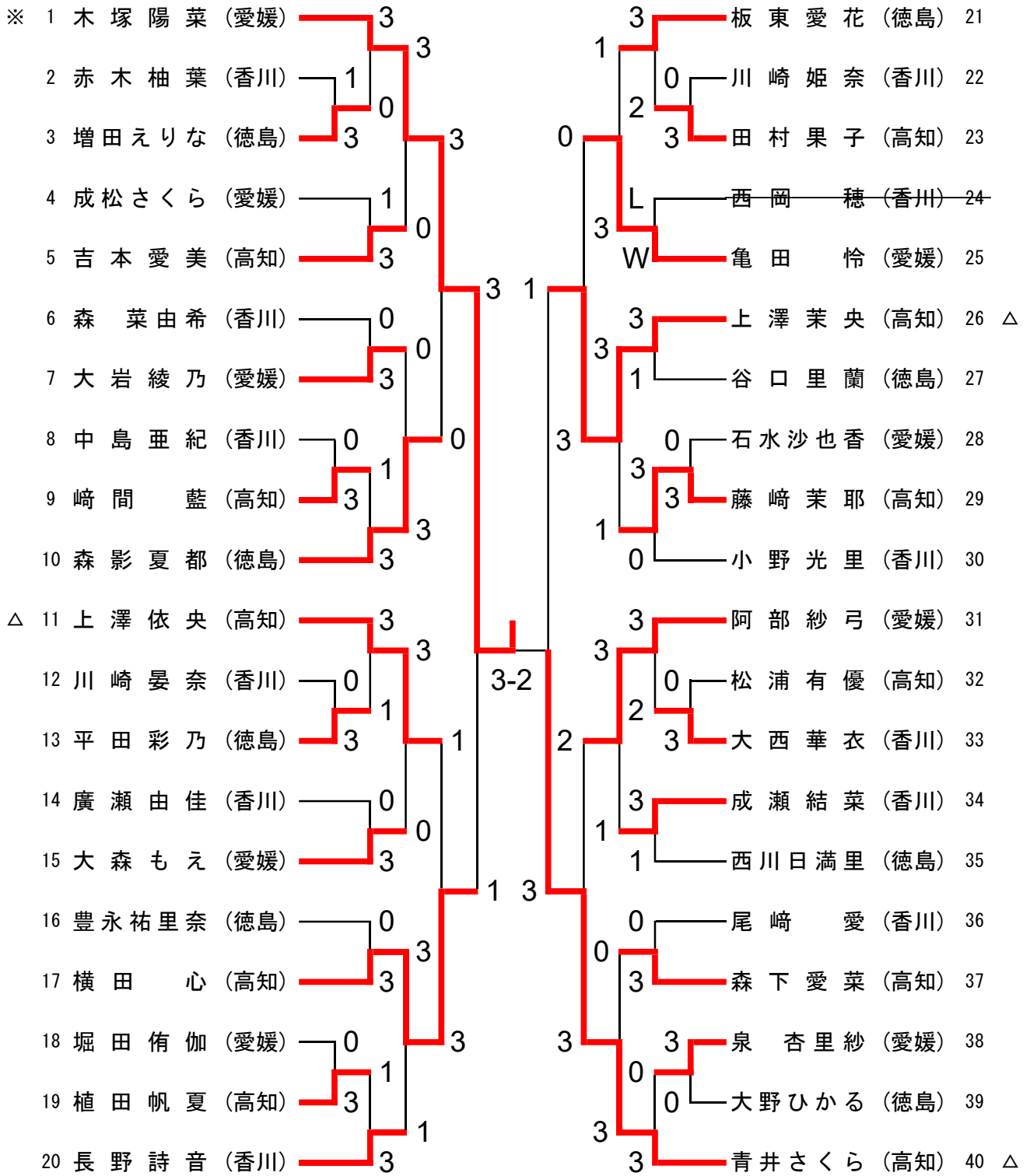


## 決勝戦

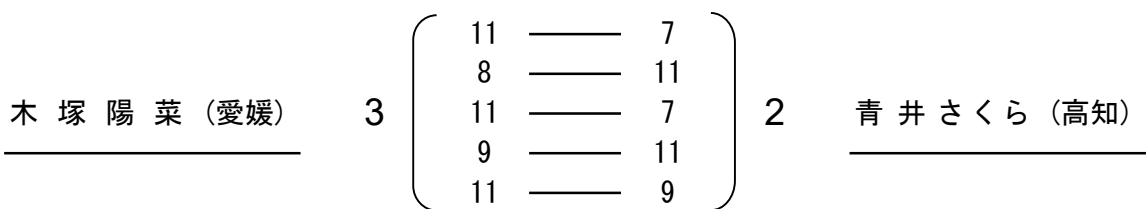
齊藤 秀太 (高知)	3	(	<table border="0" style="margin: auto;"> <tr><td>11</td><td>—</td><td>2</td></tr> <tr><td>11</td><td>—</td><td>9</td></tr> <tr><td>10</td><td>—</td><td>12</td></tr> <tr><td>9</td><td>—</td><td>11</td></tr> <tr><td>11</td><td>—</td><td>7</td></tr> </table>	11	—	2	11	—	9	10	—	12	9	—	11	11	—	7	)	2	梅村 友樹 (高知)
11	—	2																			
11	—	9																			
10	—	12																			
9	—	11																			
11	—	7																			

# 女子ジュニア

(21~23コート)



## 決勝戦



# 令和元年度 第66回 四国卓球選手権大会 ランキング一覧

令和2年2月9日

四国卓球連盟

種目	第1位	第2位	第3位	第4位
県対抗	① 高知県 119.5	② 愛媛県 93.5	③ 香川県 69.5	④ 徳島県 45.5
男子団体	① 明德義塾高校 (高知)	② 明德義塾中学校 (高知)	③ フジ (愛媛)	④ 高知工科大学A (高知)
	⑤ 高知工科大学B (高知)	⑥ 三島ウイングス (愛媛)	⑦ 松山大学A (愛媛)	⑧ チーム刈るぞO (愛媛)
女子団体	① 明德義塾高校 (高知)	② 高知工科大学A (高知)	③ 愛媛銀行 (愛媛)	④ 百十四銀行 (香川)
	⑤ 済美高校 (愛媛)	⑥ 明德義塾中学校 (高知)	⑦ 四国銀行 (愛媛)	⑧ 土佐女子高校 (高知)
男子シングルス	① 手塚峻馬 (高知)	② 井上一輝 (愛媛)	③ 高橋拓己 (愛媛)	④ 安江光博 (高知)
	⑤ 三谷尚輝 (徳島)	⑥ 新名亮太 (高知)	⑦ 高橋悠太 (香川)	⑧ 中村圭介 (愛媛)
女子シングルス	① 池上玲子 (愛媛)	② 里川奈優 (高知)	③ 前瀧初音 (愛媛)	④ 船場清華 (高知)
	⑤ 河渕雅友 (高知)	⑥ 白山亜美 (高知)	⑦ 高田菜々美 (高知)	⑧ 青木優実 (高知)
男子ダブルス	① 藤木大輔 (高知) 手塚峻馬	② 安江光博 (高知) 新名亮太	③ 増本時祥 (愛媛) 豊嶋大基	④ 鳥巢靖高 (高知) 南朋槻
	① 高田菜々美 (高知) 岡田琴菜	② 前瀧初音 (愛媛) 吉田優海	③ 里川奈優 (高知) 船場清華	④ 谷本史奈 (香川) 横山有沙
混合ダブルス	① 高橋拓己 (愛媛) 前瀧初音	② 井上一輝 (愛媛) 長尾美佳	③ 中村圭介 (愛媛) 吉田優海	④ 安江光博 (高知) 岡田琴菜
	① 山浦崇志 (香川)	② 仁科啓 (愛媛)	③ 松山大起 (香川)	④ 岡林良典 (高知)
男子サーティ	① 藤井孝一 (香川)	② 山本浩一 (愛媛)	③ 綾野宏隆 (香川)	④ 西内栄作 (高知)
男子フォーティ	① 大栗寛 (徳島)	② 松本直也 (愛媛)	③ 宮本政典 (高知)	④ 矢野裕希 (愛媛)
男子ローシックスティ	① 美馬包治 (徳島)	② 藤浦哲夫 (徳島)	③ 旅田和彦 (香川)	④ 弘光利彦 (高知)
男子ハイシックスティ	① 高橋英治 (愛媛)	② 山勢和幸 (徳島)	③ 篠原敏雄 (愛媛)	④ 小橋秀樹 (香川)
男子ローセブンティ	① 後藤隆一 (香川)	② 横山喜久雄 (香川)	③ 河崎博一 (香川)	④ 米田巧 (香川)
男子ハイセブンティ	① 井上秀司 (香川)	② 石井修 (愛媛)	③ 若林幸雄 (愛媛)	④ 高杉二郎 (香川)
男子エイティ	① 中山和英 (徳島)	② 谷本邦彦 (香川)	③ 和田次郎 (高知)	④ 辻正夫 (香川)
男子教職員	① 宮本康史 (徳島)	② 高市翔太 (愛媛)	③ 中野高行 (高知)	④ 小野泰佑 (高知)
女子サーティ	① 清水愛 (香川)	② 安藤未希 (香川)	③ 原口尚代 (徳島)	④ 松浦宏美 (徳島)
女子フォーティ	① 乾佑実子 (徳島)	② 米崎治子 (徳島)	③ 佐藤一朱 (高知)	④ 木塚悦子 (愛媛)
女子フィフティ	① 安藤朱美 (香川)	② 山下静江 (徳島)	③ 石尾由里子 (香川)	④ 元木真理 (徳島)
女子ローシックスティ	① 大津絵美子 (香川)	② 十川早苗 (徳島)	③ 金子美治 (愛媛)	④ 堀江晶子 (香川)
女子ハイシックスティ	① 武田幸子 (愛媛)	② 横山祐見子 (高知)	③ 矢野秀美 (愛媛)	④ 真田さと子 (愛媛)
女子ローセブンティ	① 氏家秀子 (香川)	② 佐々木美保 (愛媛)	③ 馬瀬素子 (徳島)	④ 香西恵美子 (香川)
女子ハイセブンティ	① 赤松康子 (愛媛)	② 矢野絹子 (愛媛)	③ 木田智代乃 (愛媛)	④ 中西京子 (愛媛)
女子エイティ	① 白石静子 (香川)	② 岩崎末子 (香川)	③ 前田典子 (香川)	④ 大平満子 (高知)
女子教職員	① 村上千佳 (愛媛)	② 長岡亜衣梨 (徳島)	③ 阿部真由美 (愛媛)	④ 山田彩加 (香川)
男子ジュニア	① 斉藤秀太 (高知)	② 梅村友樹 (高知)	③ 住友祐介 (徳島)	④ 長谷川騰也 (香川)
女子ジュニア	① 木塚陽菜 (愛媛)	② 青井さくら (高知)	③ 上澤茉央 (高知)	④ 横田心 (高知)
男子カデット14才以下	① 濱田尚人 (高知)	② 坂東泰和 (香川)	③ 坂本倫太郎 (高知)	④ 横部叶愛 (高知)
女子カデット14才以下	① 伊藤七海 (香川)	② 上田紫乃 (高知)	③ 安藤愛花 (香川)	④ 眞鍋心陽 (香川)
男子カデット13才以下	① 花見悠斗 (高知)	② 都築和仁 (高知)	③ 武智颯汰 (愛媛)	④ 四宮誠人 (徳島)
女子カデット13才以下	① 藤本望水 (高知)	② 近藤理央 (高知)	③ 水野瑞希 (高知)	④ 三谷愛姫 (香川)
男子ホープス	① 伊藤佑太 (香川)	② 引地亮斗 (徳島)	③ 中城瑛貴 (愛媛)	④ 中嶋大晴 (香川)
女子ホープス	① 西岡緩夏 (高知)	② 石井春朱 (香川)	③ 石川実鈴 (高知)	④ 丸添美咲 (徳島)
男子カブ	① 月原弘暉 (愛媛)	② 武田大雅 (愛媛)	③ 西川颯人 (徳島)	④ 田口昊侑 (愛媛)
女子カブ	① 松本結鶴 (徳島)	② 佐々木祐佳 (徳島)	③ 大石愛華 (愛媛)	④ 田中沙和 (愛媛)
男子バンビ	① 大江快 (香川)	② 井下生琉 (愛媛)	③ 越智大翔 (愛媛)	④ 野村涼太 (高知)
女子バンビ	① 梶原咲那 (徳島)	② 水ノ江美帆 (愛媛)	③ 峯いちほ (香川)	④ 寺田蘭 (香川)
小学生男子団体	① 松山卓球教室 (愛媛)	② 与茂田卓球クラブ (徳島)	③ 常盤HSクラブ (愛媛)	④ 五峯クラブA (香川)
小学生女子団体	① 常盤HSクラブA (愛媛)	② 卓球家ジュニア (香川)	③ 松山卓球教室A (愛媛)	④ 神田小クラブ (高知)

## 総 合 得 点

種 目	県 名				合 計
	徳島	高知	愛媛	香川	
男子団体		21	9		30
女子団体		20	7	3	30
男子シングルス	1	9	7	1	18
女子シングルス		10	8		18
男子ダブルス		7	1		8
女子ダブルス		5	2	1	8
混合ダブルス		1	7		8
男子サーティ		1	2	5	8
男子フォーティ		1	2	5	8
男子フィフティ	4	1	3		8
男子ローシックスティ	3	0.5		0.5	4
男子ハイシックスティ	1		2.5	0.5	4
男子ローセブンティ				4	4
男子ハイセブンティ			1.5	2.5	4
男子エイティ	2	0.5		1.5	4
男子教職員	4	2	2		8
女子サーティ	2			6	8
女子フォーティ	6	1	1		8
女子フィフティ	3			5	8
女子ローシックスティ	1		0.5	2.5	4
女子ハイシックスティ		1	3		4
女子ローセブンティ	0.5		1	2.5	4
女子ハイセブンティ			4		4
女子エイティ		0.5		3.5	4
女子教職員					0
男子ジュニア	1	6		1	8
女子ジュニア		4	4		8
小 計	28.5	91.5	67.5	44.5	232
男子カデット14歳以下		6		2	8
女子カデット14歳以下		2		6	8
男子カデット13歳以下	1	6	1		8
女子カデット13歳以下		7		1	8
男子ホープス	2		1	5	8
女子ホープス	1	5		2	8
男子カブ	1		7		8
女子カブ	6		2		8
男子バンビ		1	3	4	8
女子バンビ	4		2	2	8
男子小学生団体	2		5	1	8
女子小学生団体		1	5	2	8
小 計	17	28	26	25	96
合 計	45.5	119.5	93.5	69.5	328

順位	種 目 別 得 点		
	男 女 団 体	男 女 シ ン グ ル ス	そ の 他 の 種 目
1位	10	6	4
2位	6	4	2
3位	3	2	1
5位	2	1	

1. ローシックスティ以上の種目の得点は半分とする。
2. エントリー数が8名に満たない場合は、得点種目とはならない。

総 合 優 勝  高 知 県
----------------------